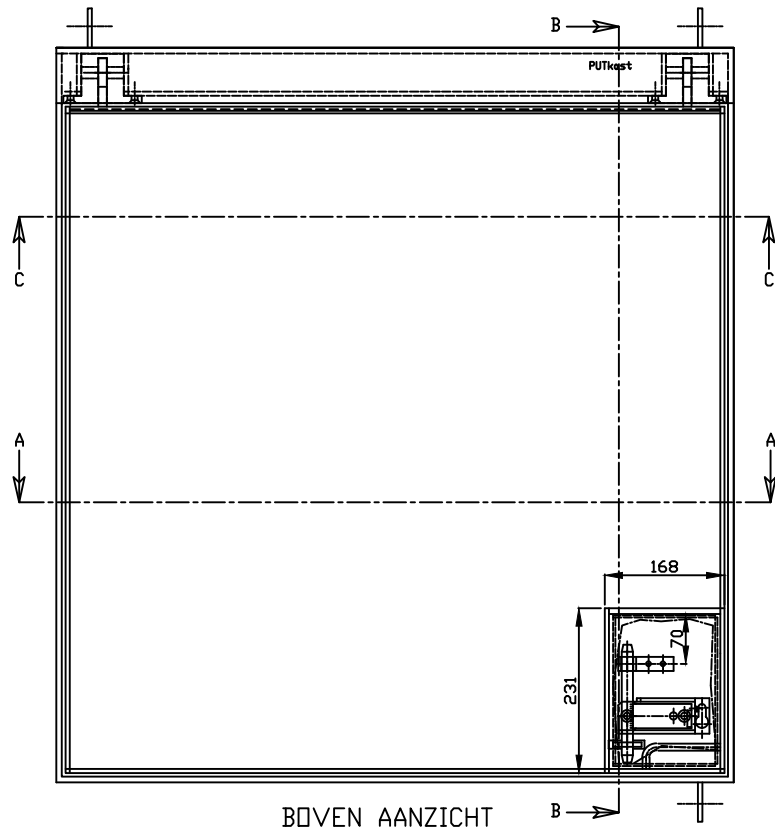
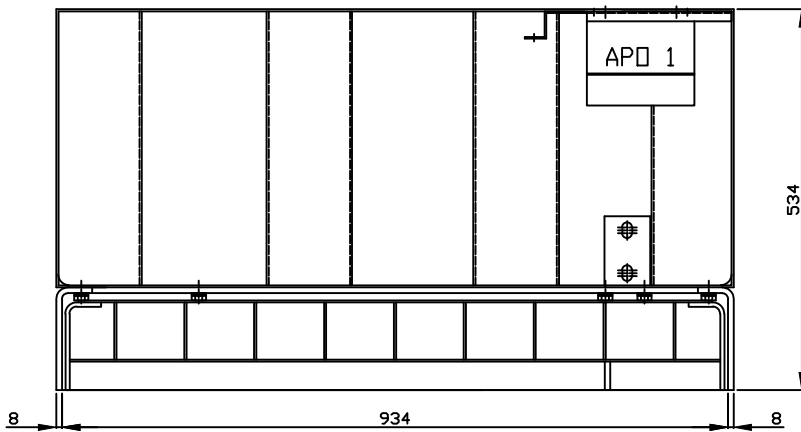


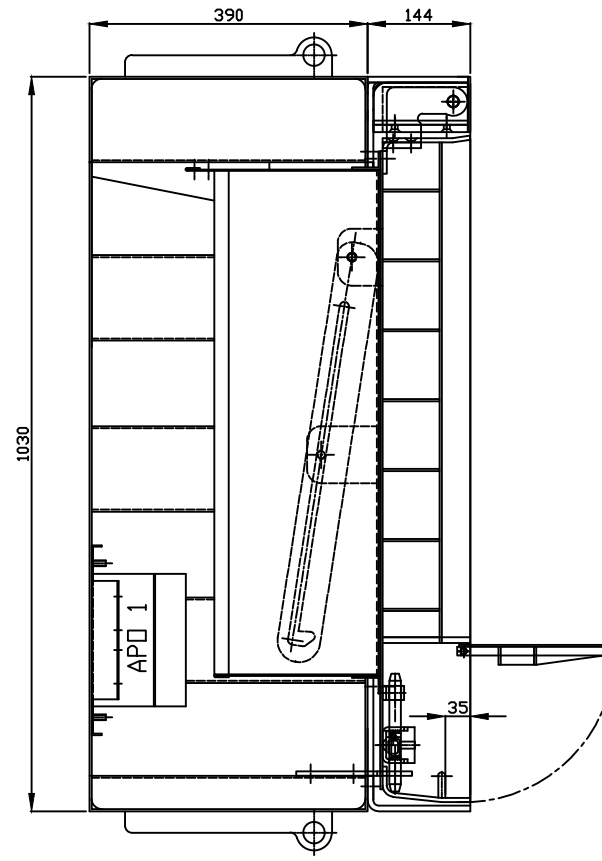
DOORSNEDE C-C



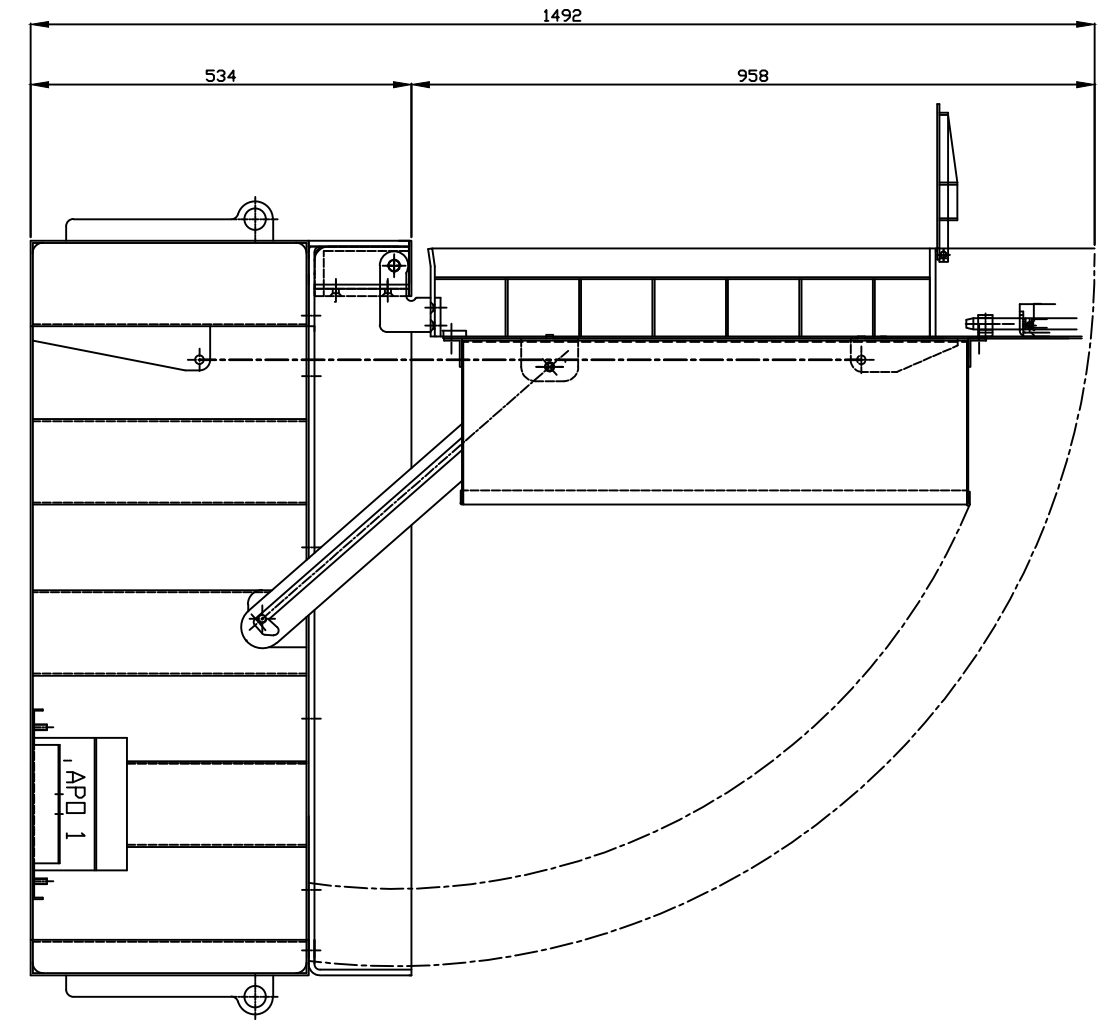
BOVEN AANZICHT



DOORSNEDE A-A



DOORSNEDE B-B MET GEOPEND SLOTDEKSEL



DOORSNEDE B-B MET GEOPEND DEKSEL EN SLOTDEKSEL

MATERIAAL: RVS, PLAAT		PRJ. FORM EENHEIDMM A3 SCHAAL 1:5
PUkast techniek Wilton Vonderweg 16 1521 PS Wormerveer Tel: 075 - 750 22 14 e-mail: info@putkast-techniek.nl www.putkast-techniek.nl		<b>PUTkast®</b> VAN PUTKAST TECHNIEK
Wij beschikken over het AUTEURSRECHT van deze tekening. Gebruik is alleen met toestemming van deze tekening te verspreiden en/of aan derden ter inzage te verstrekken.		Pr. leiders: - Fase: <b>profiel</b> Gezien: <b>DM</b> Schaal: <b>1:5</b> Get.: <b>MBK</b> Datum: <b>01-04-2021</b>
Project: - Omschrijving: <b>PUTkast model AP0208 regeltechniek groot</b> <b>Constructie tekening</b>		Projectnummer: - Tekeningsnummer: <b>A1 MK20110201</b>