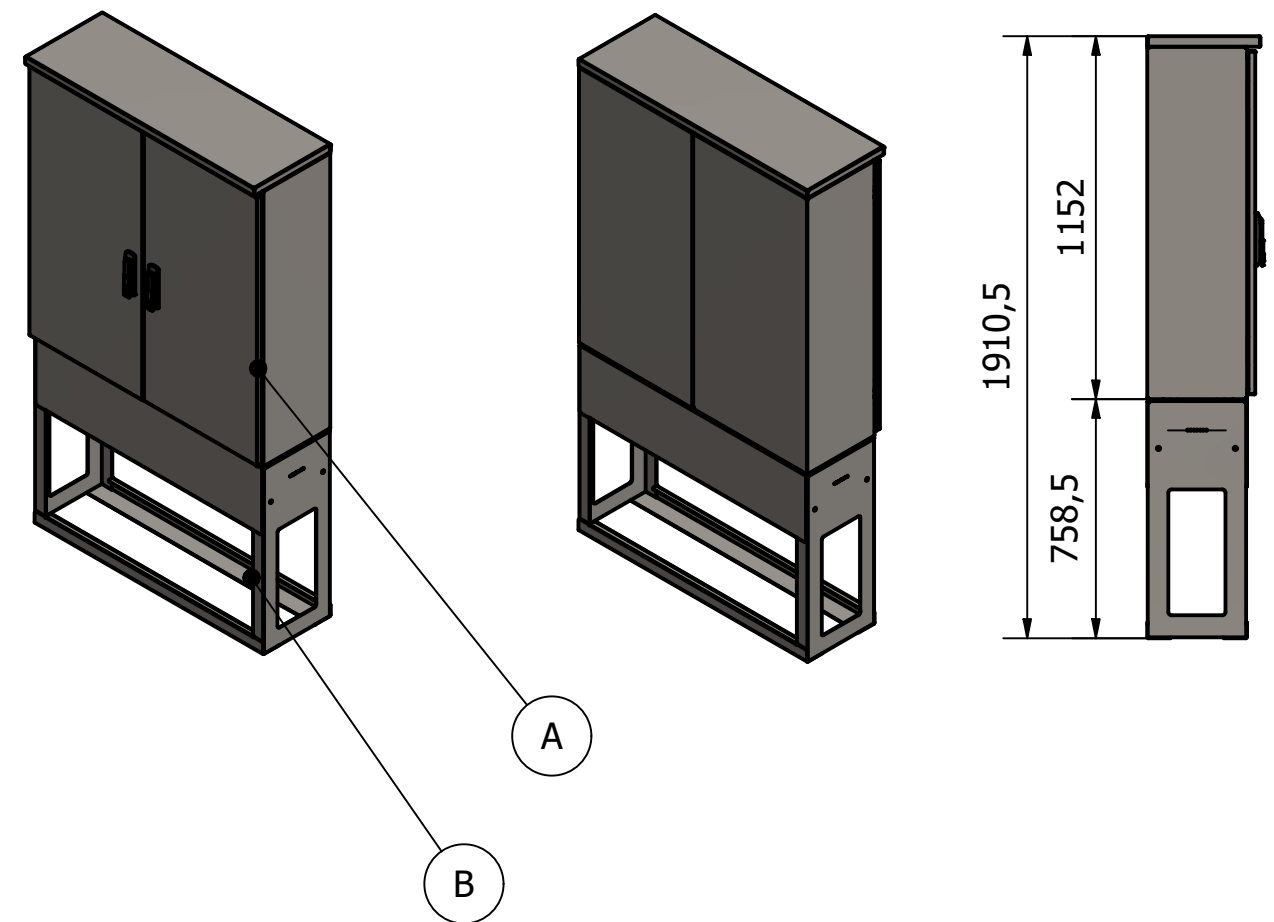
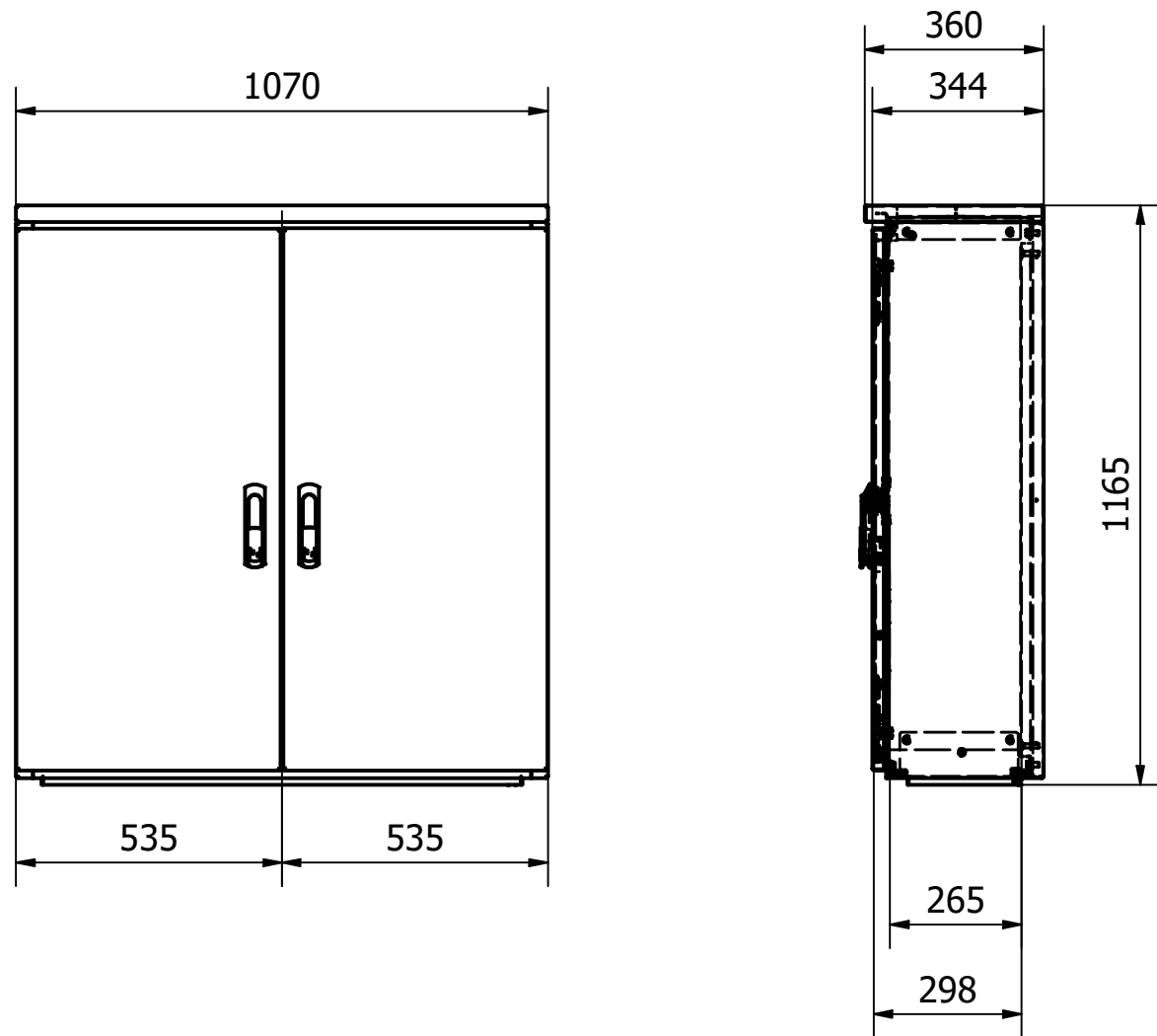
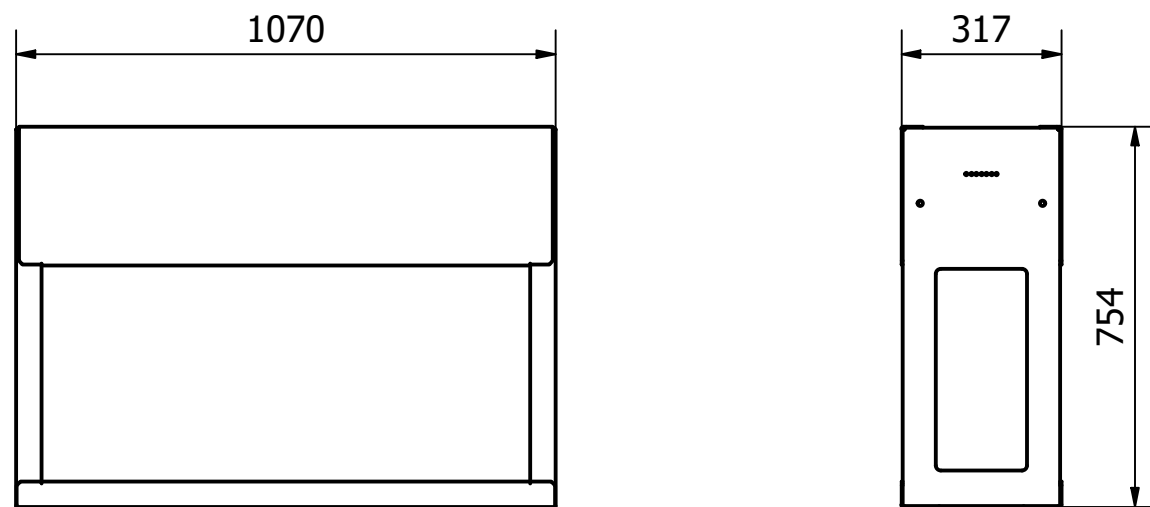



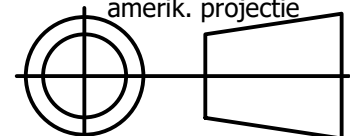
A: Bovengrondse kast



B: Fundatie



Afmetingen Meterkast RVS DIN2 Hoog 2 Compartimenten (500-500): hxbxd= 1165x1070x344mm
 Dakmaat is iets dieper alleen naar voorkant.
 Afmetingen montagebord: hxbxd= 1030x1020x18mm
 Bruikbare inbouwdiepte: d= kleiner dan <298mm, Naast 265mm bij hang & sluitwerk.

BUITENkast techniek Witte Vlinderweg 16 1521 PS Wormerveer tel: 075 - 750 22 14 e-mail: info@buitenkast.nl buitenkast.nl		 VAN BUITENKAST TECHNIEK		Datum: 9-3-2023	Eenheid: mm
				Getek.: D.Nijman	Formaat: A3
				Schaal: 1 : 15	Revisie: 1.0
Bedrijf: -	Gezien:	sheet: 1 / 1	amerik. projectie 		
Proj. leider: -	Fase: Uitvoering				
omschrijving: STRAATkast Meterkast RVS DIN2 Hoog 2 Compartimenten (500-500) APS215			Tekening nmmr:	APS215_1.0	
			Samenstellings nmmr:	NMZ 12465 SK2 107 115 35 2,0V2A 2D P DIN2 HC	
			Project nmmr:		