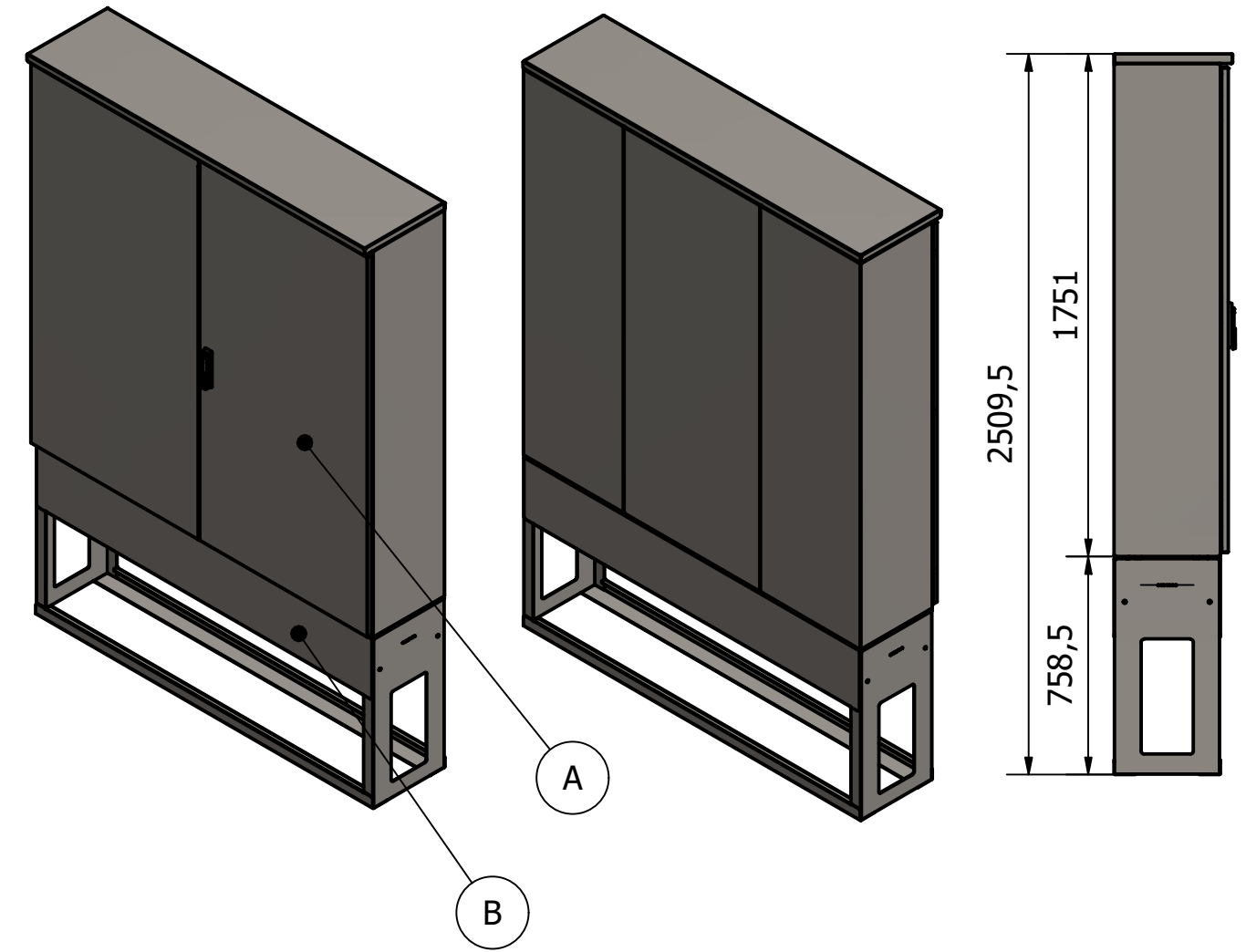
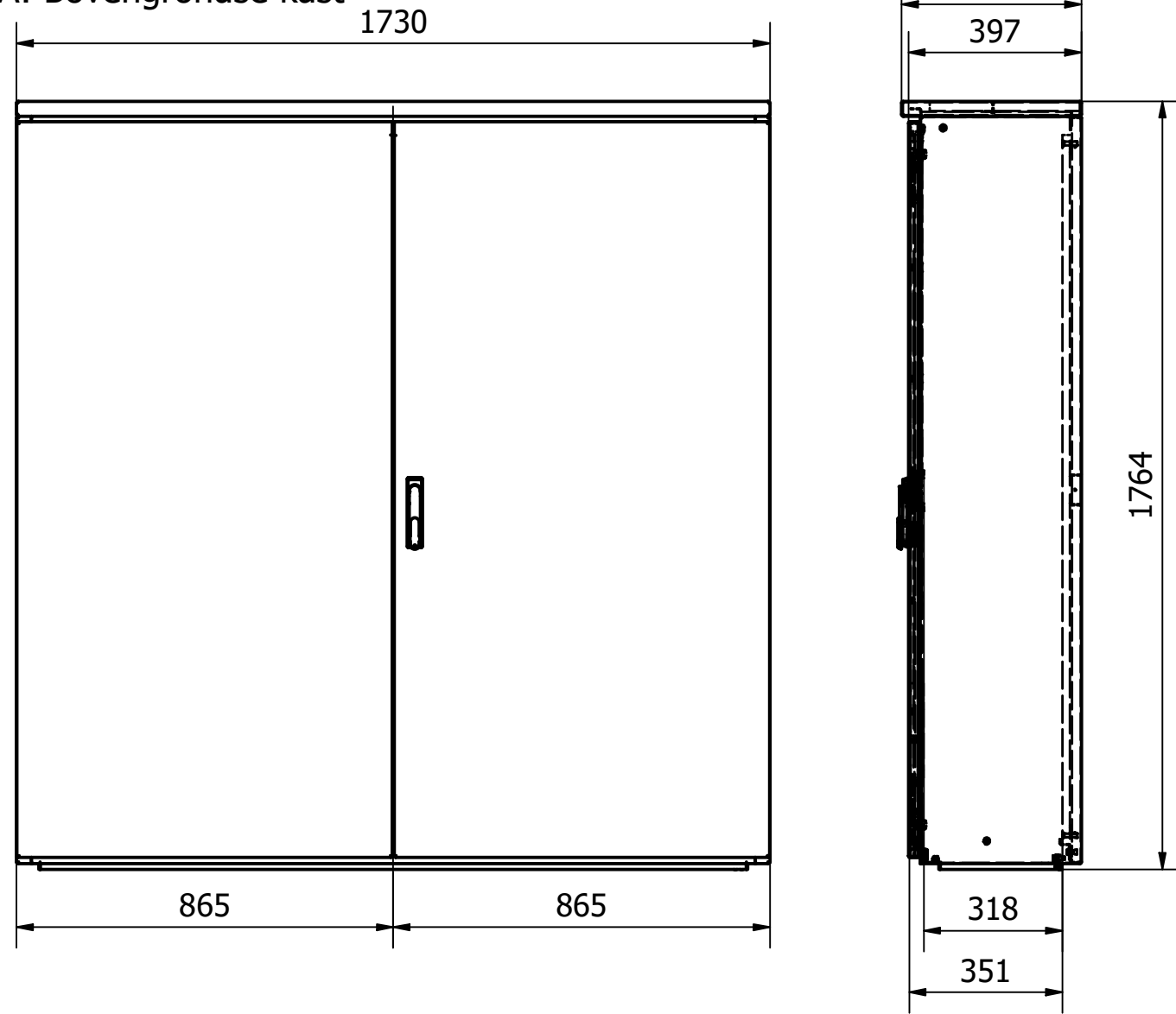
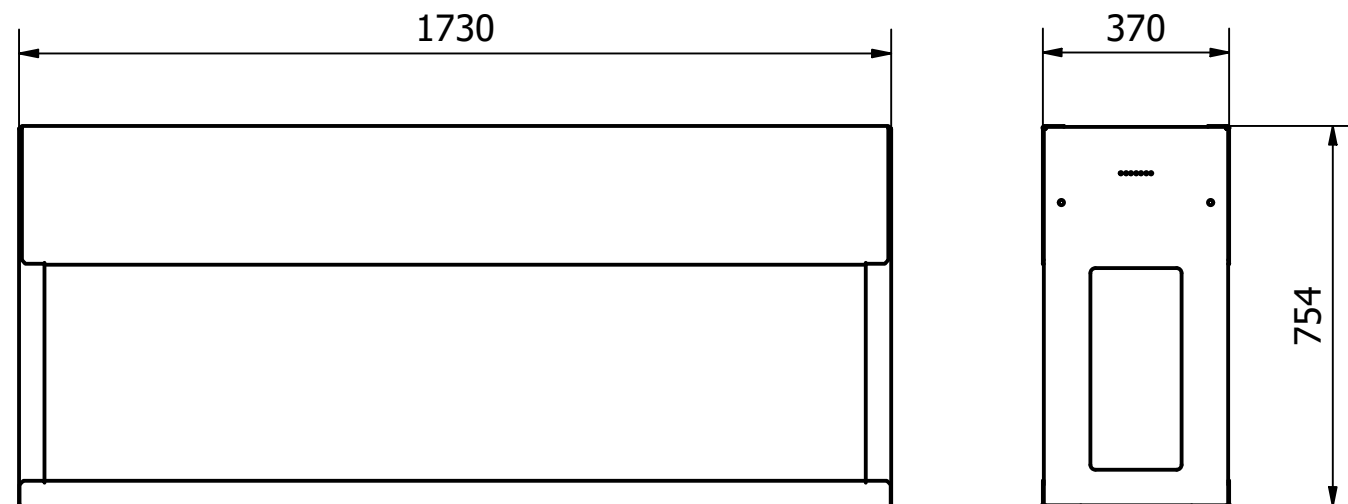


A: Bovengrondse kast



B: Fundatie



Afmetingen RVS Meterkast Type4 XL: hxbxd= 1764x1730x397mm
 Dakmaat is iets dieper alleen naar voorkant.
 Afmetingen montagebord: hxbxd= 1663x1629x18mm
 Bruikbare inbouwdiepte: d= kleiner dan <351mm, Naast 318mm bij hang & sluitwerk.

BUITENkast techniek
 Witte Vlinderweg 16
 1521 PS Wormerveer
 tel: 075 - 750 22 14
 e-mail: info@buitenkast.nl
 buitenkast.nl

STRAATkast

VAN BUITENKAST TECHNIEK

Datum:	8-3-2023	Eenheid:	mm
Getek.:	D.Nijman	Formaat:	A3
Schaal:	1 : 15	Revisie:	1.0

Bedrijf:	-	Gezien:	
Proj. leider:	-	Fase:	Uitvoering

sheet: 1 / 1

amerik. projectie

omschrijving:
 STRAATkast Meterkast RVS Type4 XL APS220

Tekening nmmr:	APS220_1.0
Samenstellings nmmr:	NMZ 12470 SK2 173 175 41 2,0V2A 2D 4XL
Project nmmr:	