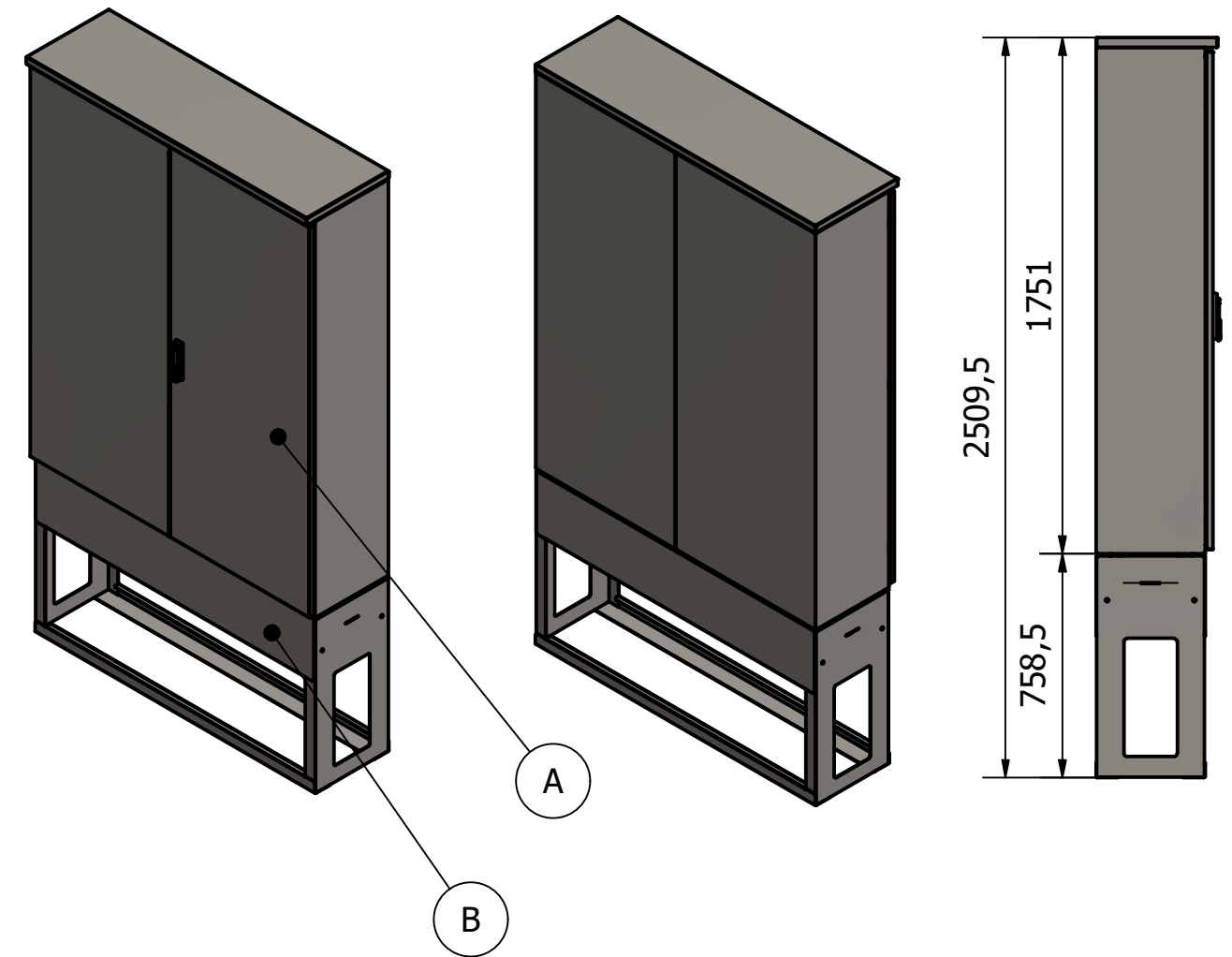
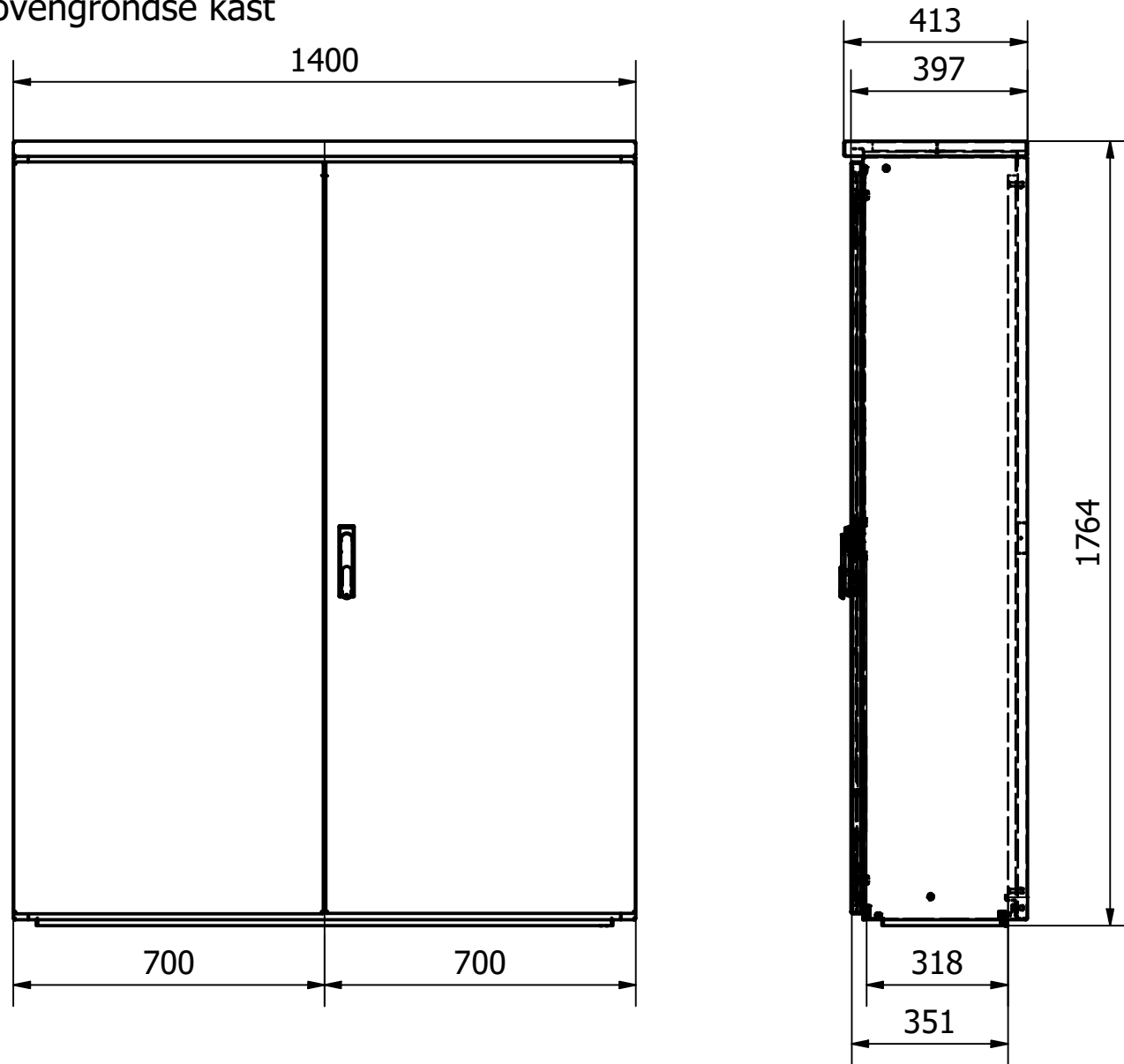
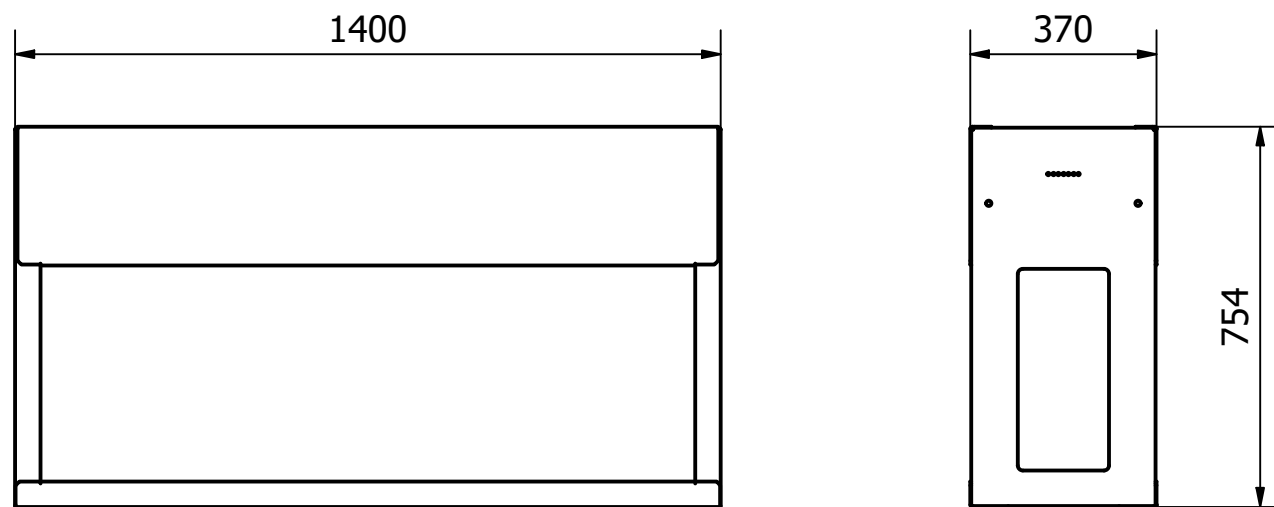



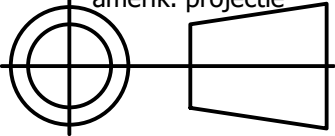
A: Bovengrondse kast



B: Fundatie



Afmetingen RVS Meterkast Type3 XL: hxbxd= 1764x1400x397mm
 Dakmaat is iets dieper alleen naar voorkant.
 Afmetingen montagebord: hxbxd= 1629x1350x18mm
 Bruikbare inbouwdiepte: d= kleiner dan <351mm, Naast 318mm bij hang & sluitwerk.

BUITENkast techniek Witte Vlinderweg 16 1521 PS Wormerveer tel: 075 - 750 22 14 e-mail: info@buitenkast.nl buitenkast.nl				Datum: 8-3-2023	Eenheid: mm
		VAN BUITENKAST TECHNIEK		Getek.: D.Nijman	Formaat: A3
				Schaal: 1 : 15	Revisie: 1.0
Bedrijf: -	Gezien:	sheet: 1 / 1	amerik. projectie 		
Proj. leider: -	Fase: Uitvoering	omschrijving: STRAATkast APS218 Meterkast RVS Type3 XL APS218			
		Tekening nmmr:	APS218_1.0		
		Samenstellings nmmr:	NMZ 12468 SK2 140 175 41 2,0V2A 2D 3XL		
		Project nmmr:			