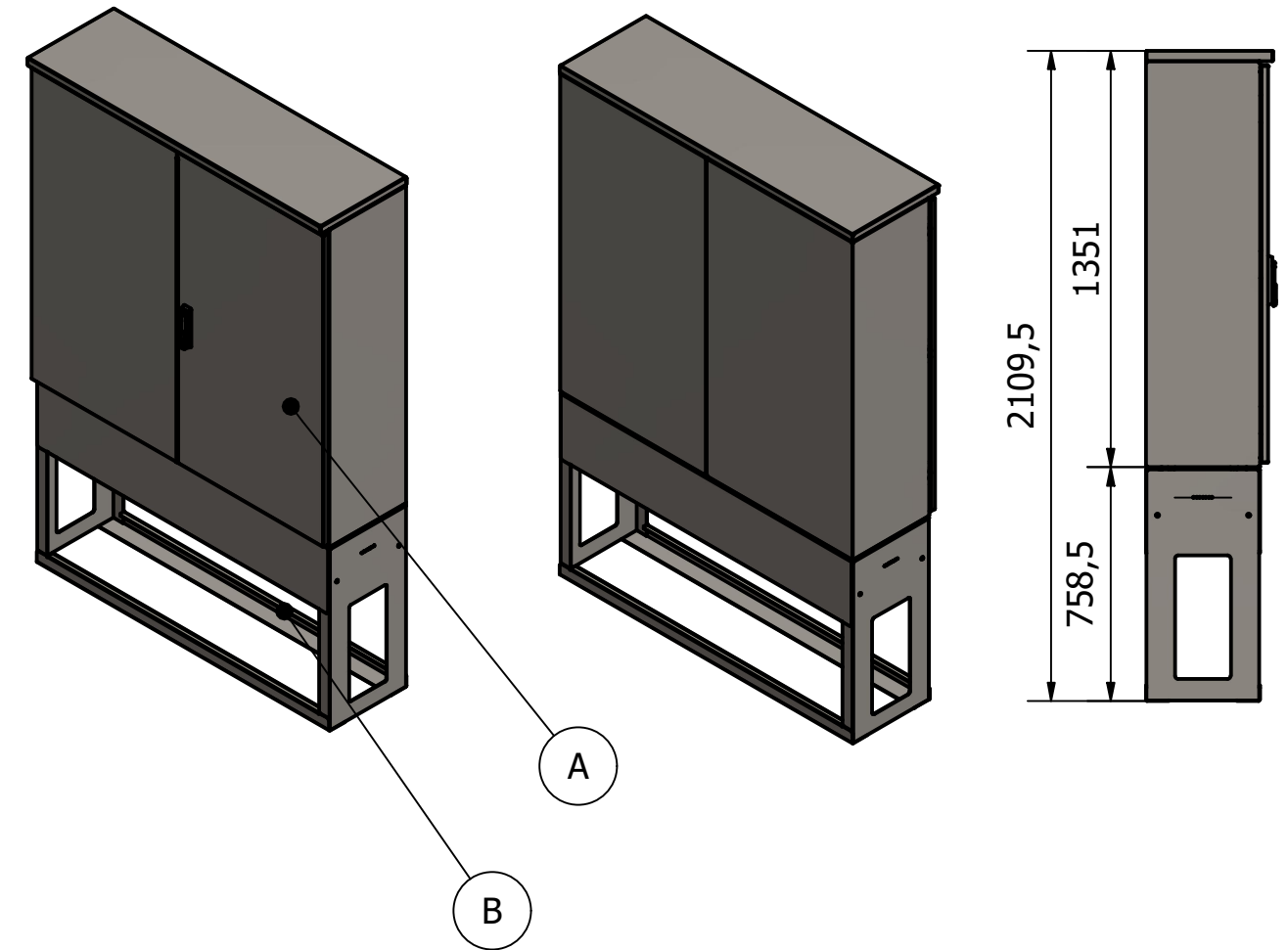
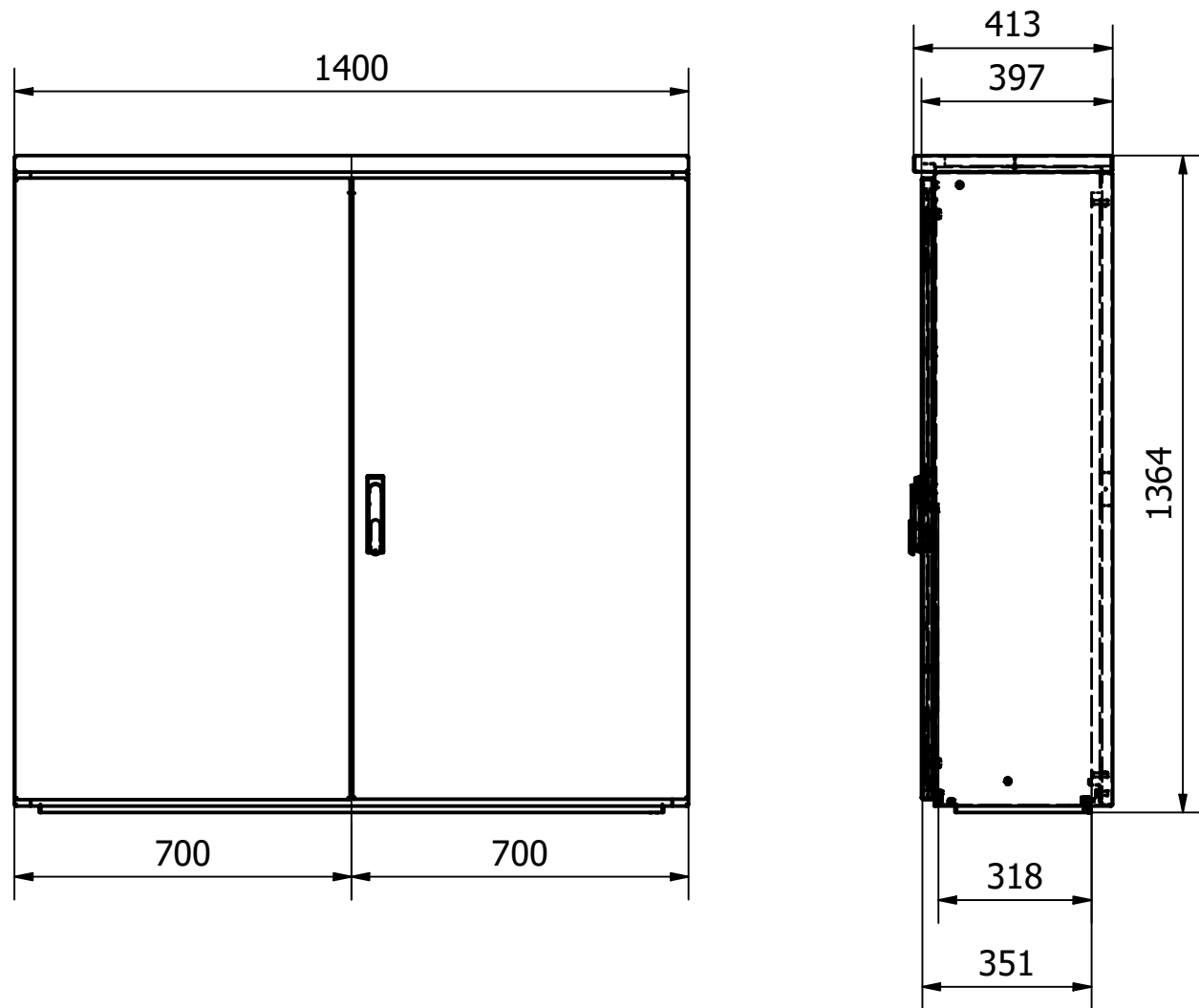
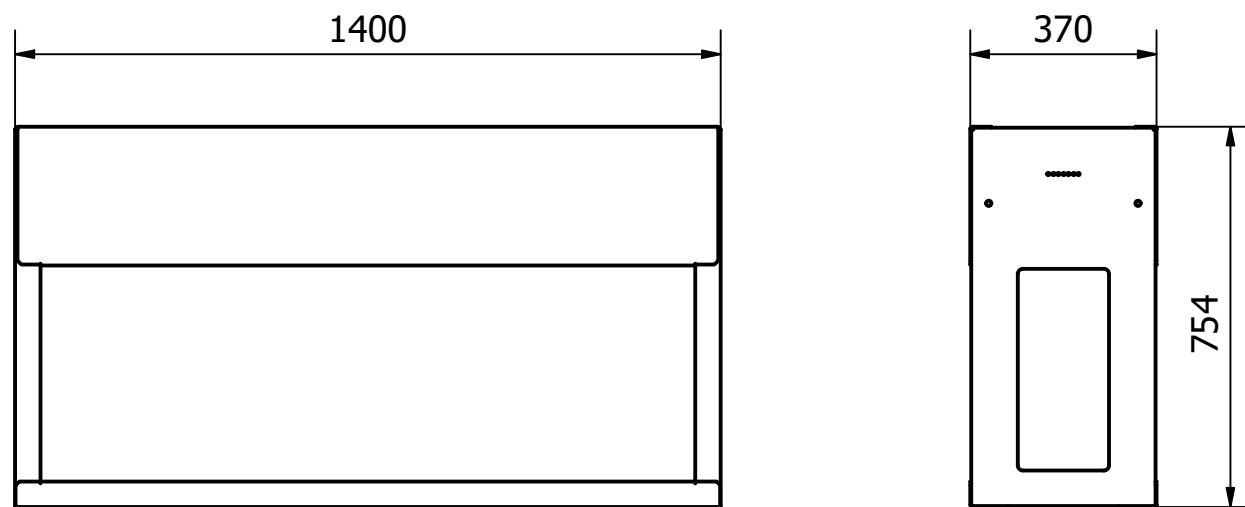



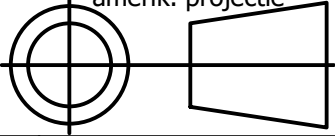
A: Bovengrondse kast



B: Fundatie



Afmetingen RVS Meterkast Type3 Extra Hoog: hxbxd= 1400x1364x397mm
 Dakmaat is iets dieper alleen naar voorkant.
 Afmetingen montagebord: hxbxd= 1350x1229x18mm
 Bruikbare inbouwdiepte: d= kleiner dan <351mm, Naast 318mm bij hang & sluitwerk.

BUITENkast techniek Witte Vlinderweg 16 1521 PS Wormerveer tel: 075 - 750 22 14 e-mail: info@buitenkast.nl buitenkast.nl		 VAN BUITENKAST TECHNIEK		Datum: 9-3-2023	Eenheid: mm
				Getek.: D.Nijman	Formaat: A3
				Schaal: 1 : 15	Revisie: 1.0
Bedrijf: -	Gezien:	sheet: 1 / 1	amerik. projectie 		
Proj. leider: -	Fase: Uitvoering				
omschrijving: STRAATkast Meterkast RVS Type3 Extra Hoog APS217			Tekening nmmr: APS217_1.0		
			Samenstellings nmmr: NMZ 12467 SK2 140 135 41 2,0V2A 2D 3EH		
			Project nmmr:		