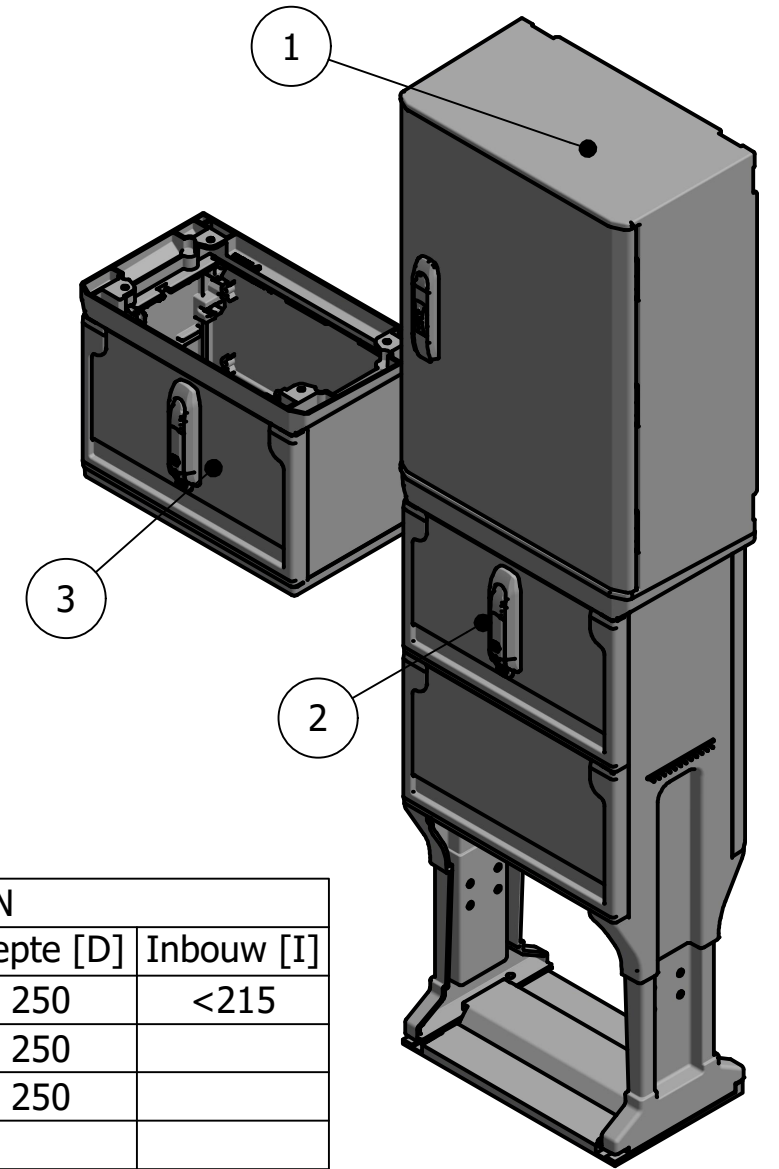
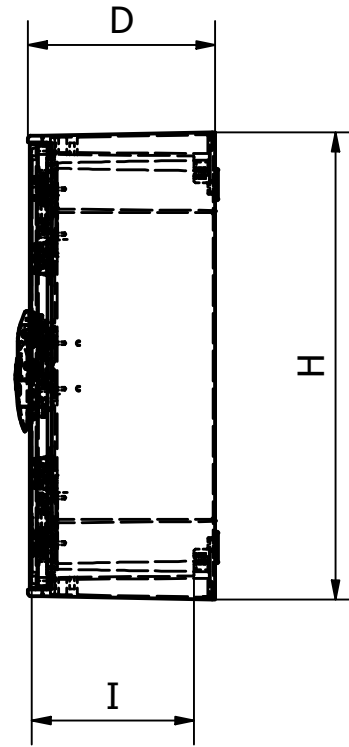
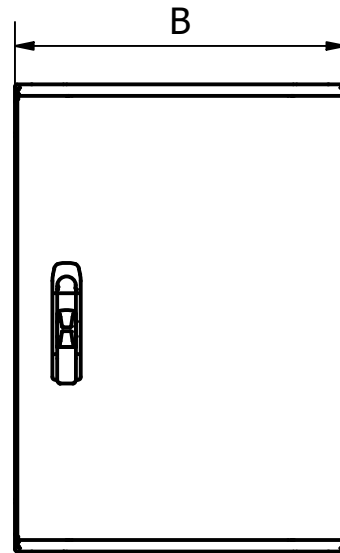
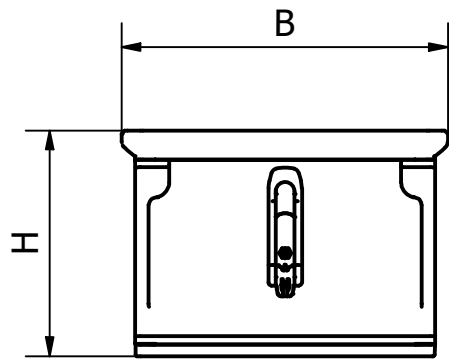


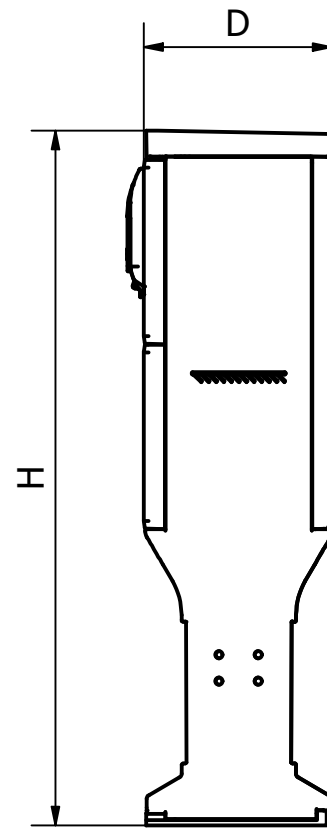
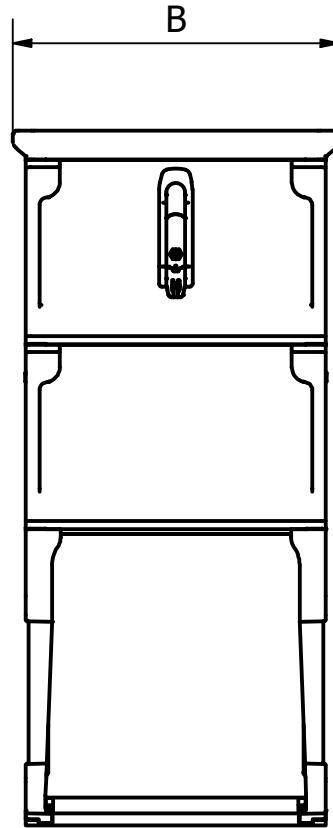
1: Bovengrondse kast



3: Betonplint



2: Fundatie



HOOFDAFMETINGEN

|            | Hoogte [H] | Breedte [B] | Diepte [D] | Inbouw [I] |
|------------|------------|-------------|------------|------------|
| APS114     |            |             |            |            |
| Bovenkast  | 620        | 440         | 250        | <215       |
| Fundatie   | 920        | 430         | 250        |            |
| Betonplint | 300        | 430         | 250        |            |
| APS115     |            |             |            |            |
| Bovenkast  | 815        | 615         | 325        | <295       |
| Fundatie   | 920        | 600         | 325        |            |
| Betonplint | 300        | 600         | 325        |            |
| APS116     |            |             |            |            |
| Bovenkast  | 1005       | 850         | 325        | <295       |
| Fundatie   | 920        | 835         | 325        |            |
| Betonplint | 300        | 835         | 325        |            |

PUTkast techniek  
 Witte Vlinderweg 16  
 1521 PS Wormerveer  
 tel: 075 - 750 22 14  
 e-mail: info@putkast.nl  
 putkast-techniek.nl

**PUTkast**<sup>®</sup>  
 VAN PUTKAST TECHNIEK

|         |           |          |    |
|---------|-----------|----------|----|
| Datum:  | 10-5-2022 | Eenheid: | mm |
| Getek.: | A.Timmer  | Formaat: | A3 |
| Schaal: | 1 : 10    | Revisie: |    |

|               |              |         |  |
|---------------|--------------|---------|--|
| Bedrijf:      | Putkast B.V. | Gezien: |  |
| Proj. leider: |              | Fase:   |  |

sheet: 1 / 1

amerik. projectie

omschrijving:  
 STRAATkast Kunststof Schakelkast IP66

|                      |                          |
|----------------------|--------------------------|
| Tekening nmmr:       | APS114 - APS115 - APS116 |
| Samenstellings nmmr: | -                        |
| Project nmmr:        | -                        |