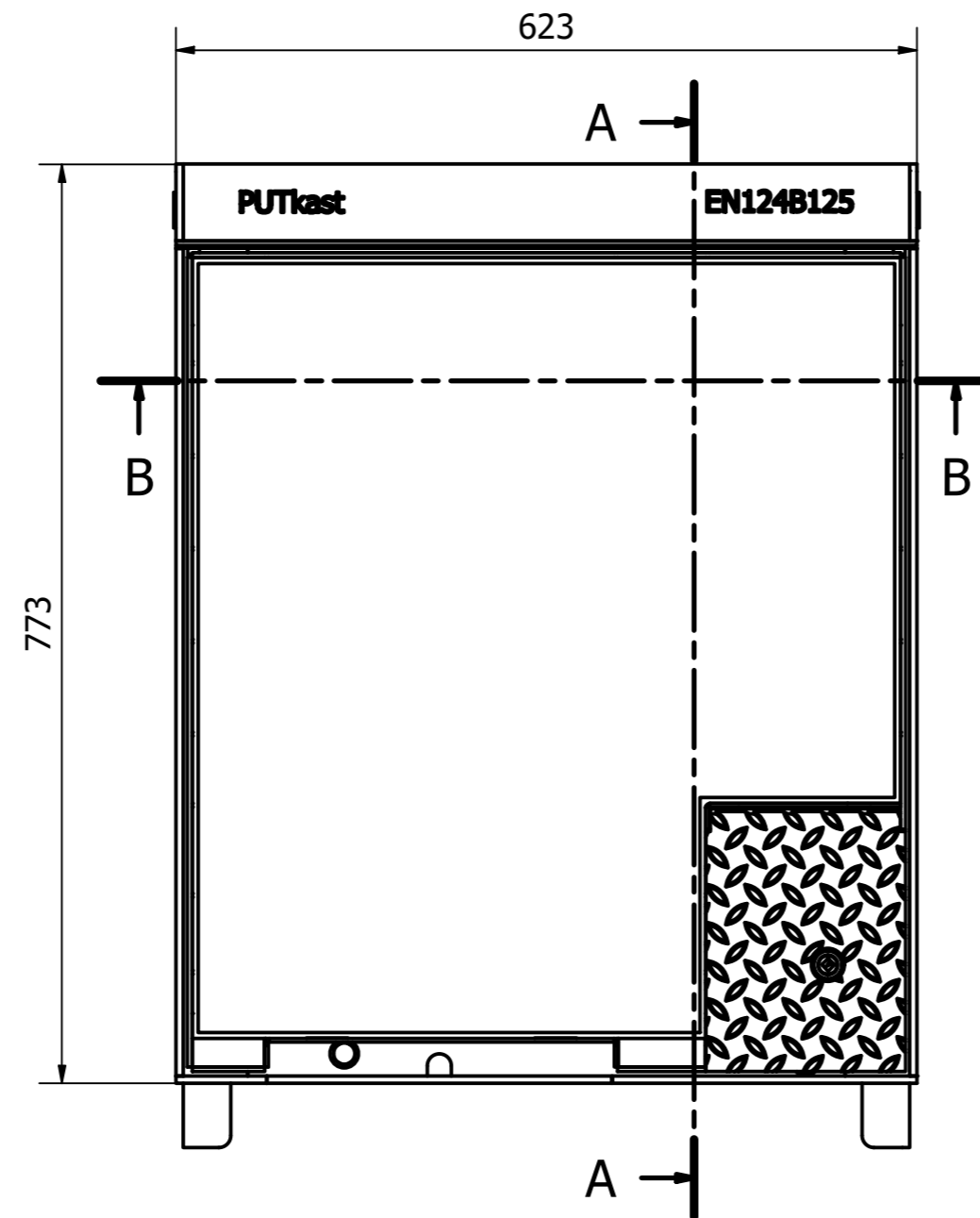
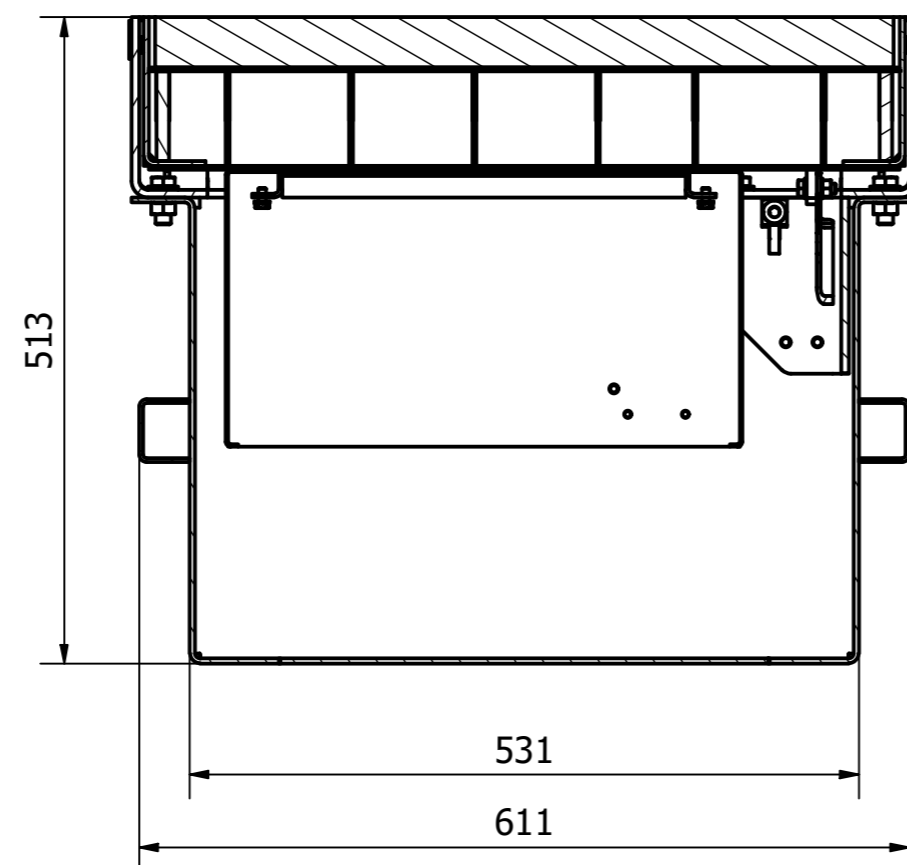


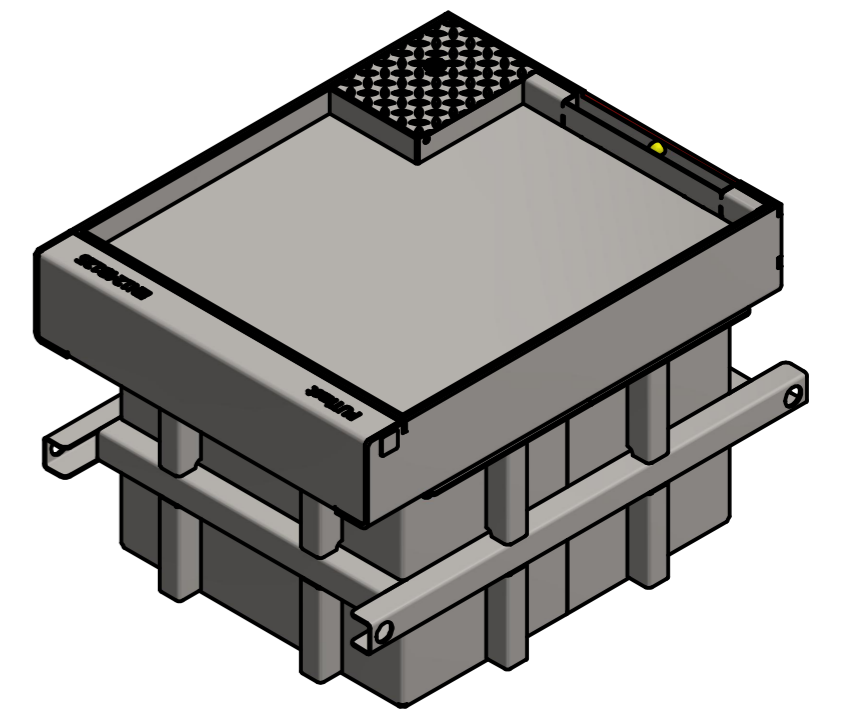
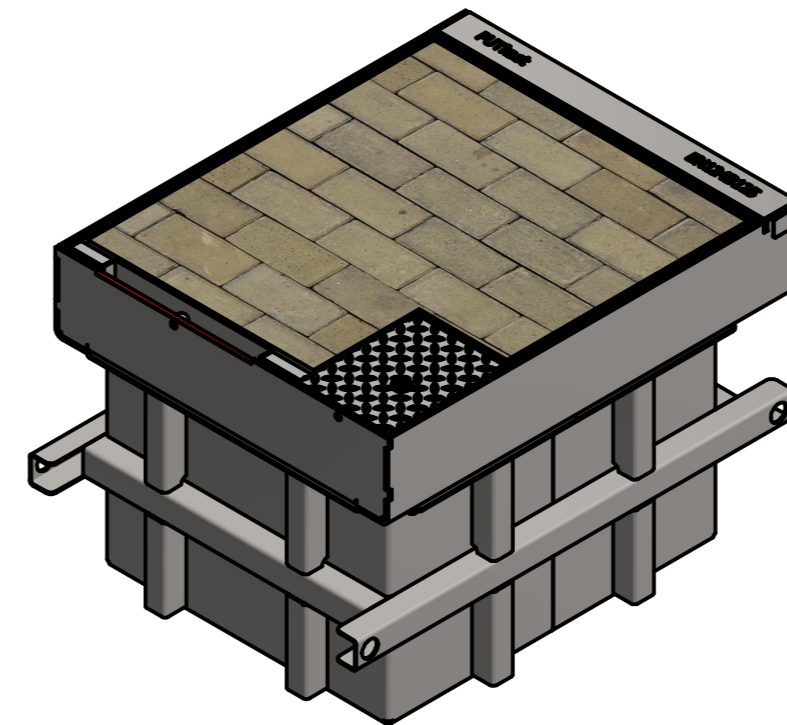
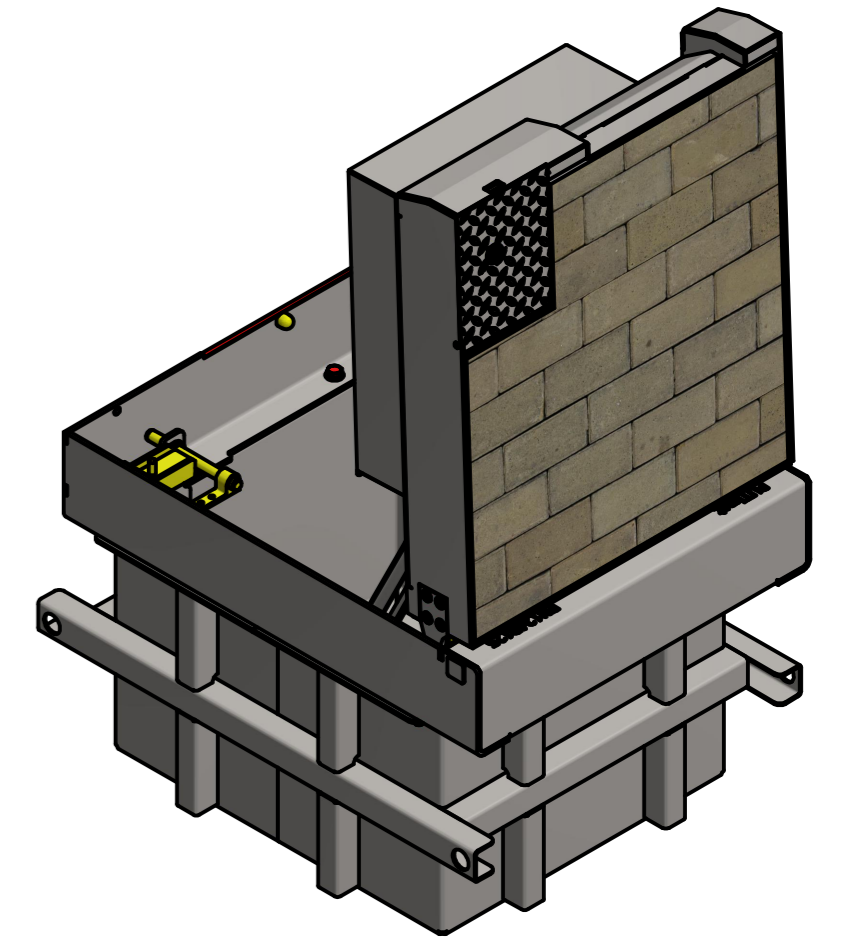
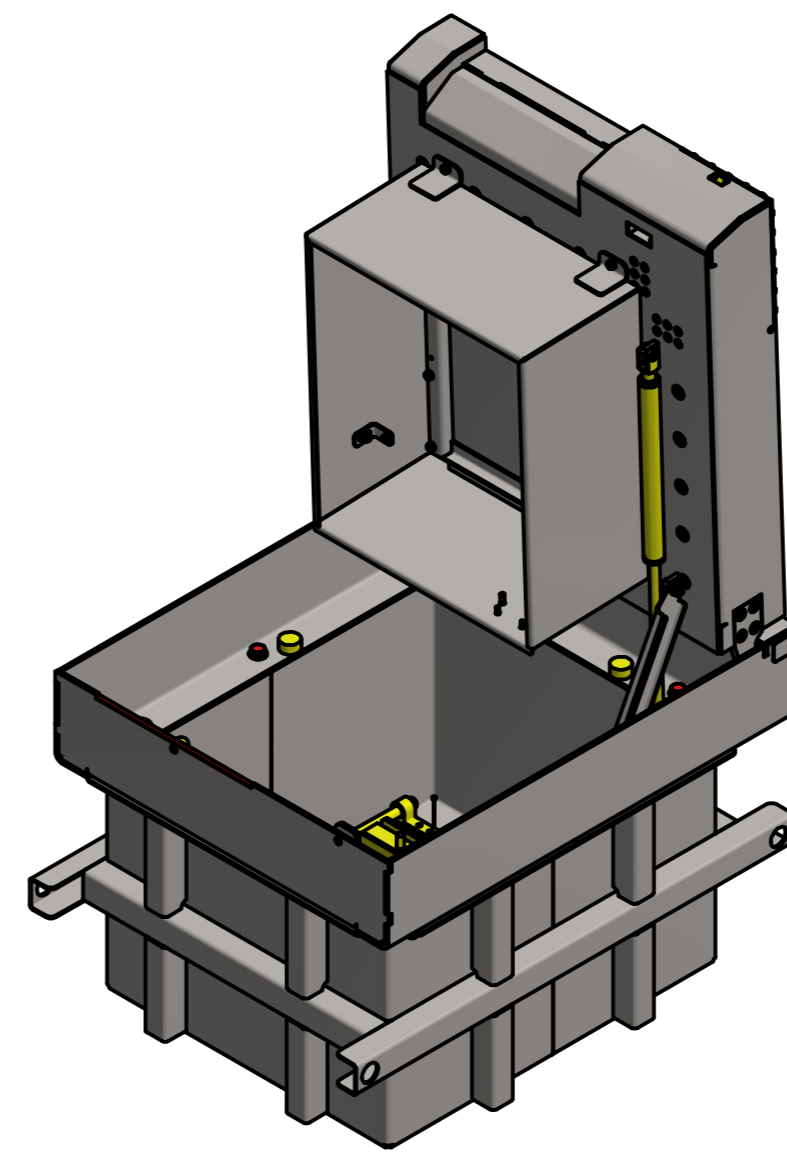
Linker zijaanzicht: A-A (1 : 6)



Bovenaanzicht



Vooraanzicht: B-B (1 : 6)

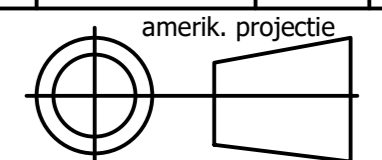


PUTkast techniek
 Witte Vlinderweg 16
 1521 PS Wormerveer
 tel: 075 - 750 22 14
 e-mail: info@putkast.nl
 putkast-techniek.nl



Datum:	7-12-2021	Eenheid:	mm
Getek.:	D.Nijman	Formaat:	A2
Schaal:	1 : 6	Revisie:	0,4

Bedrijf:	Gezien:	sheet:
Proj. leider:	Fase: verkoop	1 / 1



omschrijving:
 PUTkast model Evenement Compact bestraat

Tekening nmmr:	AP0203_Bestraat
Samenstellings nmmr:	
Project nmmr:	AP0203