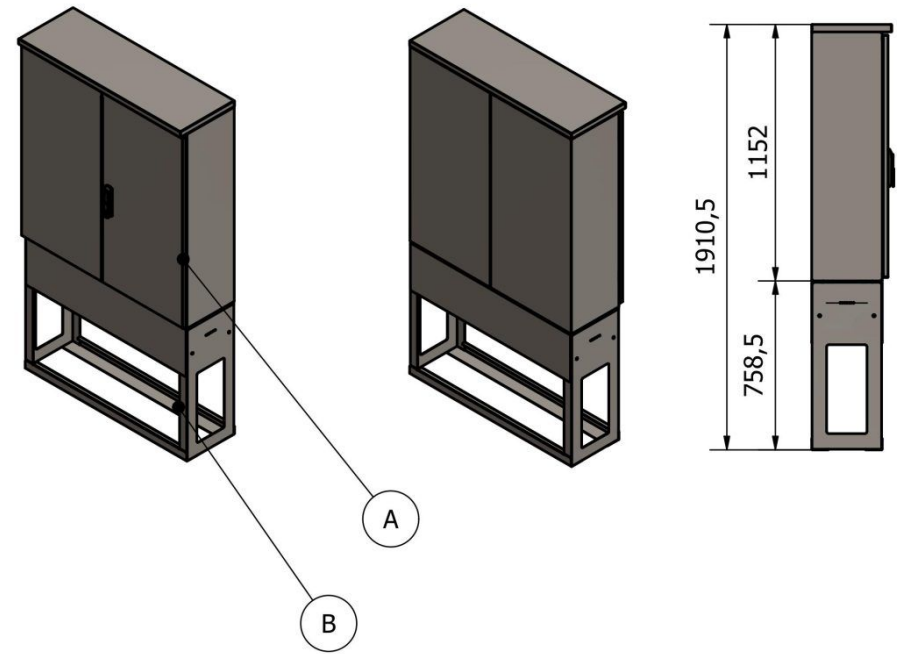
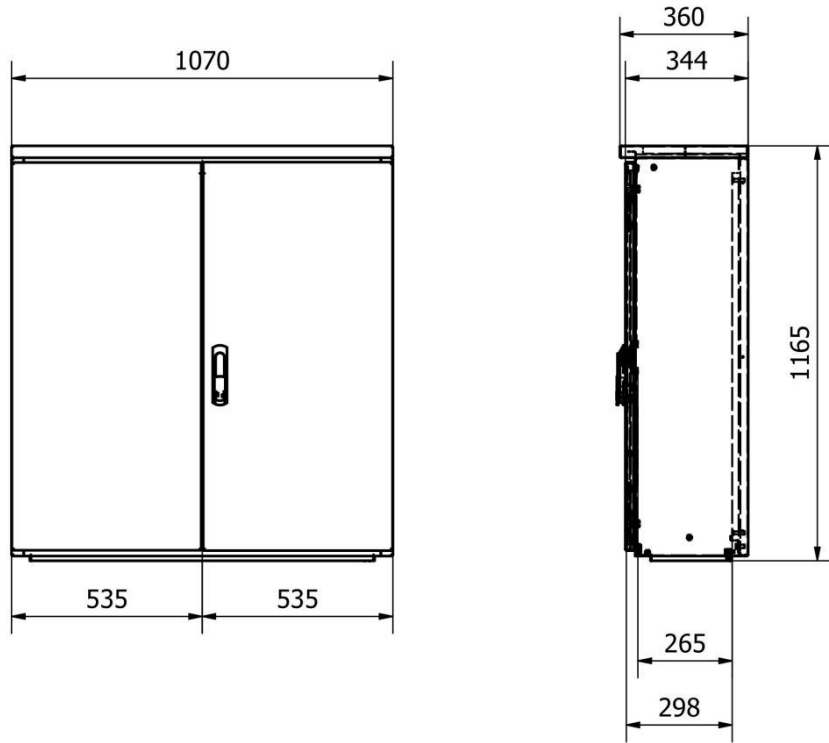
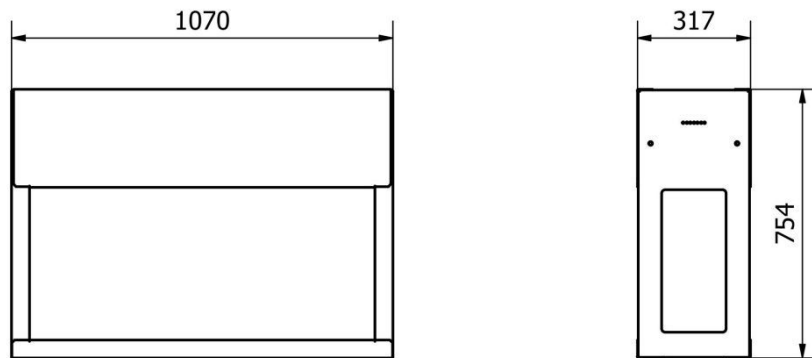



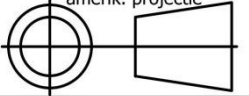
A: Bovengrondse kast



B: Fundatie



Afmetingen Meterkast RVS DIN2 Hoog : hxbxd= 1165x1070x344mm
 Dakmaat is iets dieper alleen naar voorkant.
 Afmetingen montagebord: hxbxd= 1030x1020x18mm
 Bruikbare inbouwdiepte: d= kleiner dan <298mm, Naast 265mm bij hang & sluitwerk.

| | | | | | |
|---|------------------|--|--|------------------|--------------|
| BUITENkast techniek Witte Vlinderweg 16 1521 PS Wormerveer tel: 075 - 750 22 14 e-mail: info@buitenkast.nl buitenkast.nl | |  VAN BUITENKAST TECHNIEK | | Datum: 9-3-2023 | Eenheid: mm |
| | | | | Getek.: D.Nijman | Formaat: A3 |
| | | | | Schaal: 1 : 15 | Revisie: 1.0 |
| Bedrijf: - | Gezien: | sheet: 1 / 1 | amerik. projectie  | | |
| Proj. leider: - | Fase: Uitvoering | | | | |
| omschrijving: STRAATkast Meterkast RVS DIN2 Hoog APS214 | | | Tekening nmmr: APS214_1.0 | | |
| | | | Samenstellings nmmr: NMZ 12464 SK2 107 115 35 2,0V2A 2D DIN2 H | | |
| | | | Project nmmr: | | |