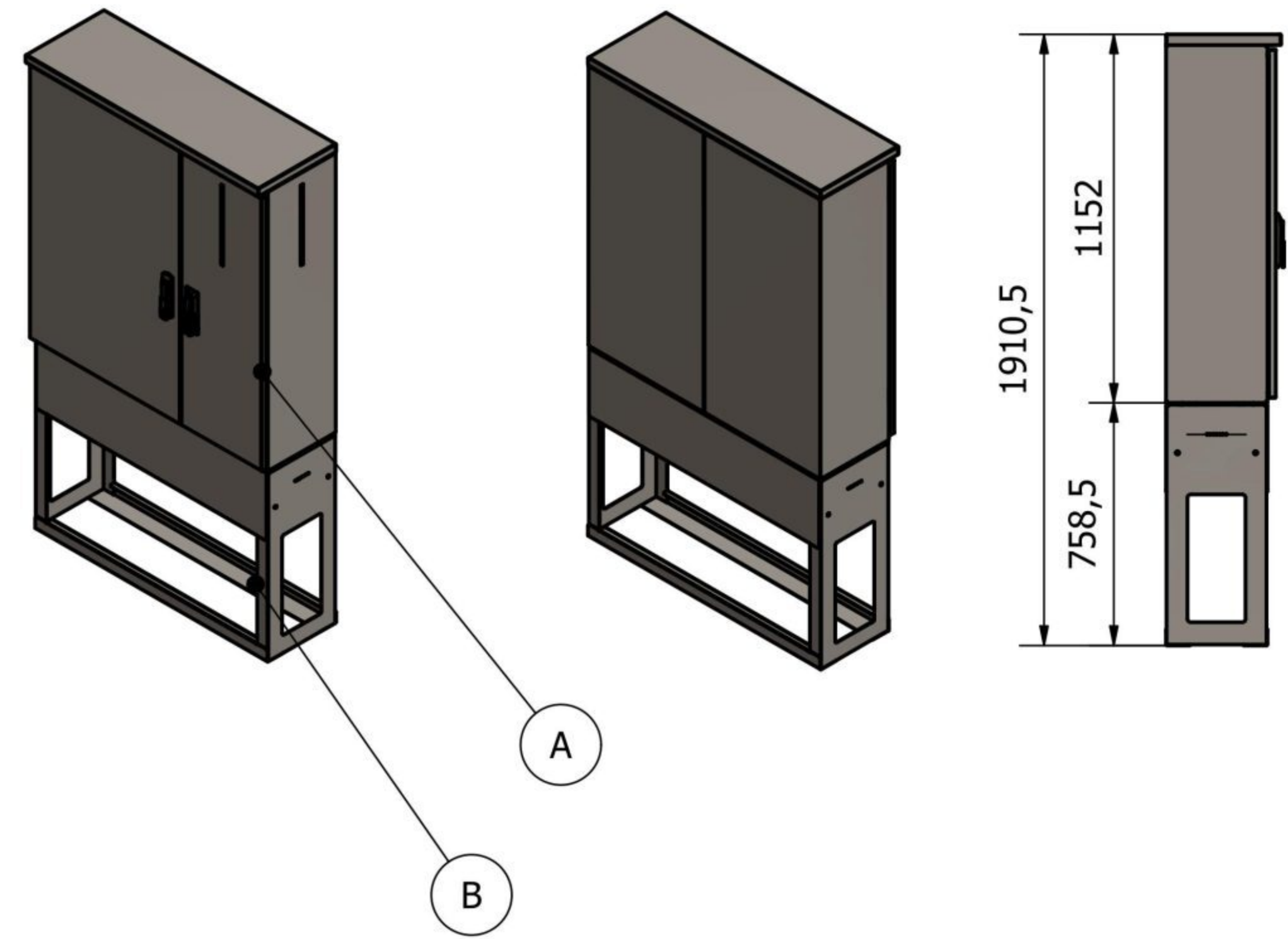
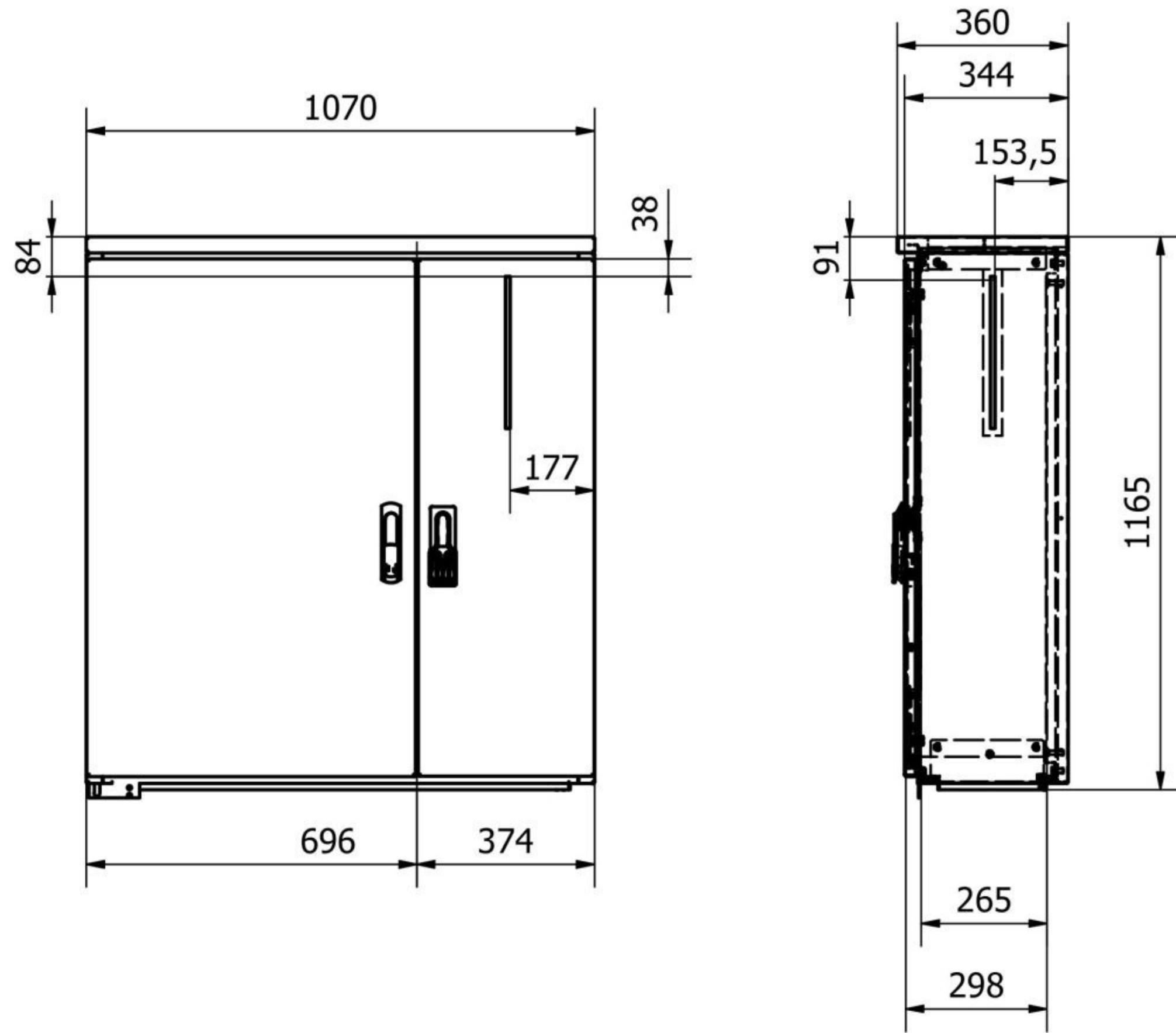
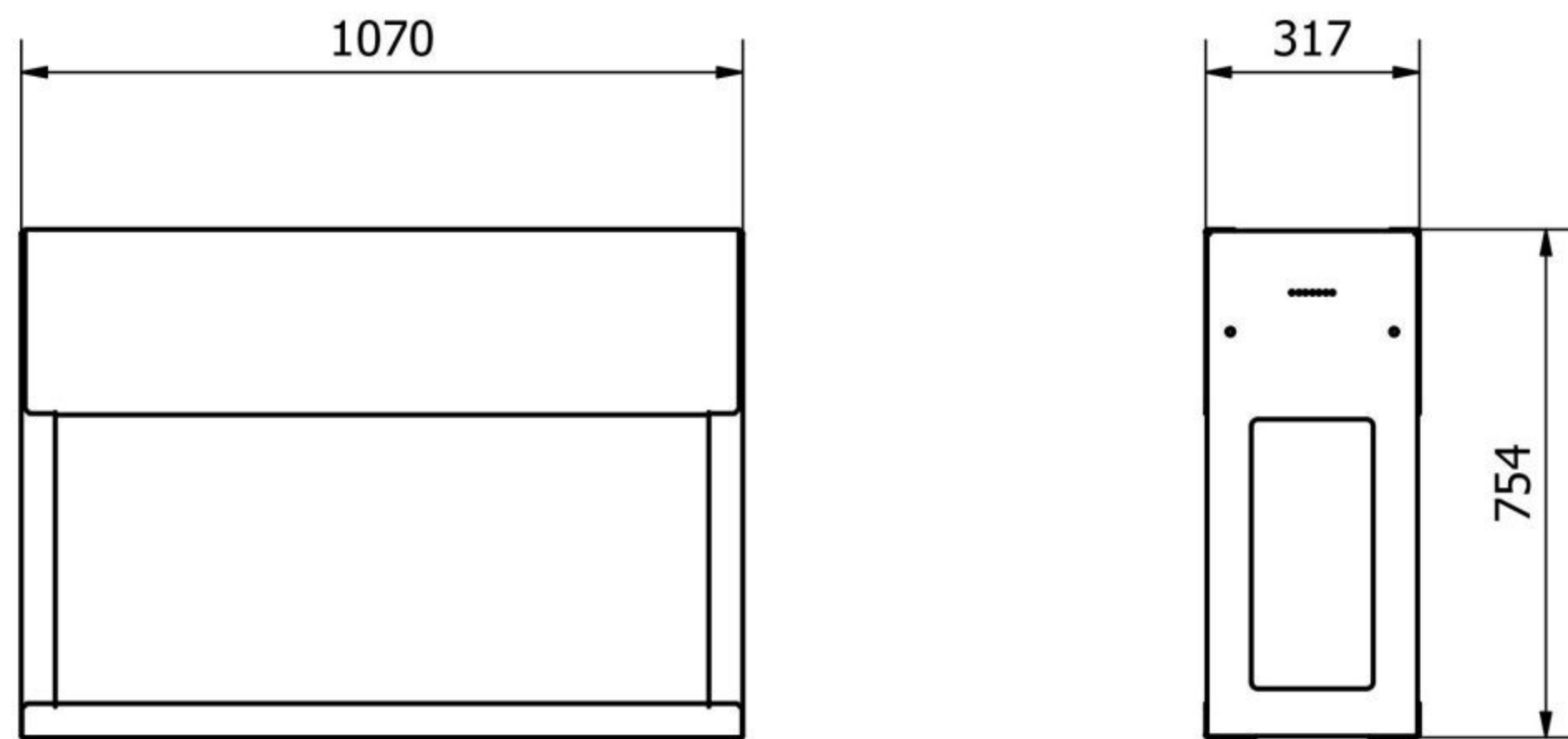


A: Bovengrondse kast



B: Fundatie



Afmetingen RVS Meterkast DIN2 Hoog 2 Compartimenten (665335) : hxbxd= 1165x1070x344mm

Dakmaat is iets dieper alleen naar voorkant.

Afmetingen montagebord: hxbxd= 1030x1020x18mm

Bruikbare inbouwdiepte: d= kleiner dan <298mm, Naast 265mm bij hang & sluitwerk.

BUITENkast techniek  
Witte Vlinderweg 16  
1521 PS Wormerveer  
tel: 075 - 750 22 14  
e-mail: info@buitenkast.nl  
buitenkast.nl

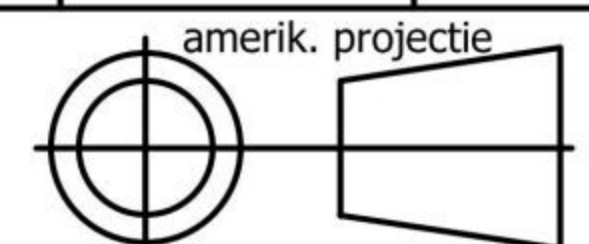
**STRAATkast**

VAN BUITENKAST TECHNIEK

Datum:	27-3-2023	Eenheid:	mm
Getek.:	D.Nijman	Formaat:	A3
Schaal:	1 : 15	Revisie:	1.0

Bedrijf:	-	Gezien:	
Proj. leider:	-	Fase:	Uitvoering

sheet:  
1 / 1



omschrijving:  
STRAATkast Meterkast RVS DIN2 Hoog Compartimenten (665-335)  
met radiosleuven en zwaaihendel dubbele cilinder APS239

Tekening nmmr:	APS239_1.0
Samenstellings nmmr:	NMZ 12743 SK2 107 115 35 2,0V2A 2D P DIN2 HCA P RS800 s.r.p
Project nmmr:	