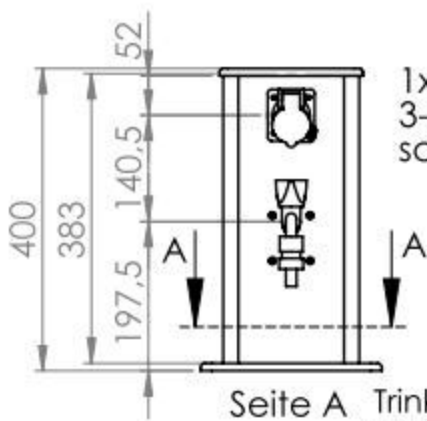


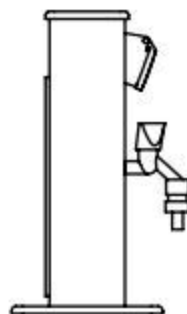
Seite D



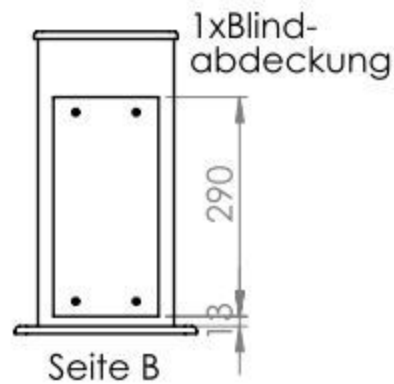
Seite A

1xCEE 16A
3-pol.
schräg

Trinkwasser-
anschluss 1/2"
mit PVC-Schlauch
1/2 13X3,6
300mm unter
Säule



Seite C



Seite B

