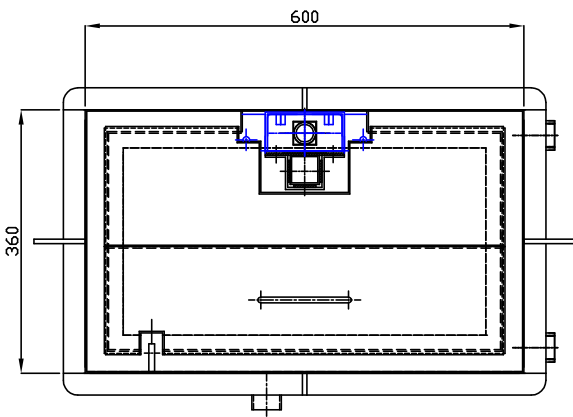
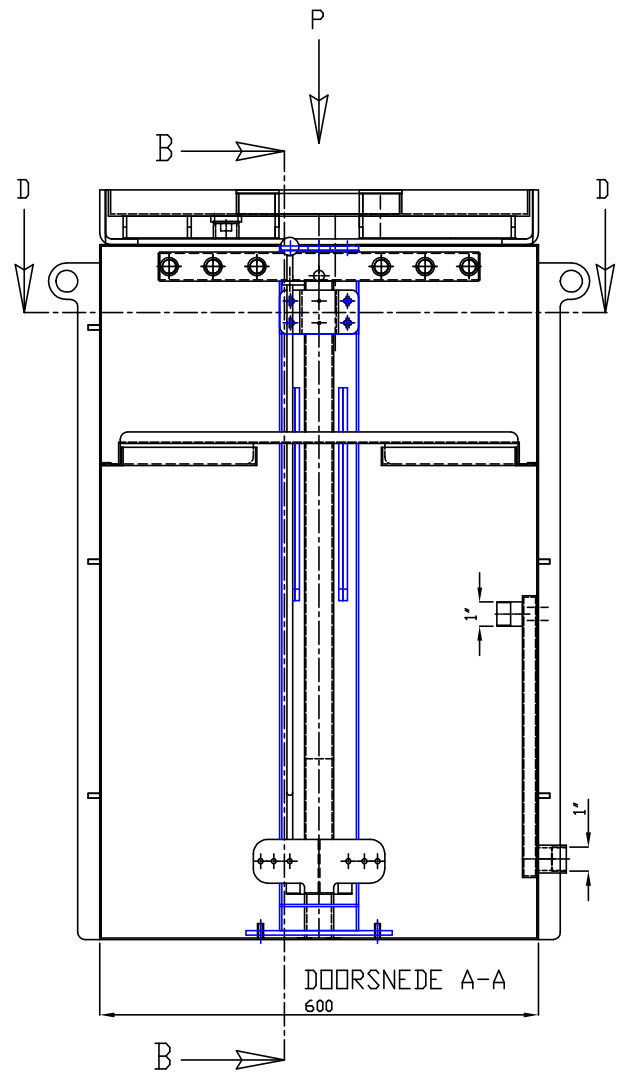


FOR UNLATERED AND MARKED DIMENSIONS SEE MCH00001 SHEET 01

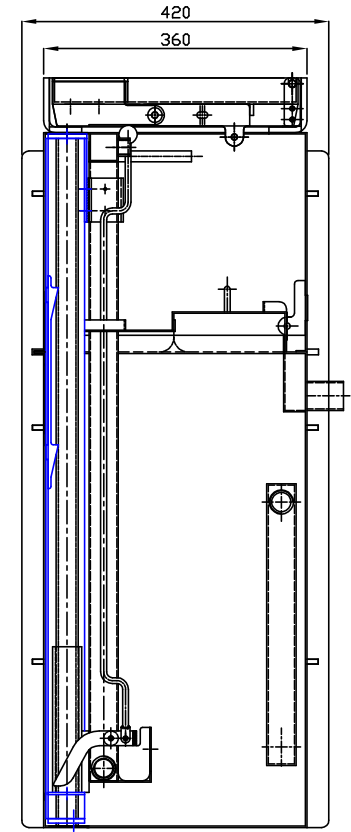
AUTEURSRECHT VOORBEHOUDEN



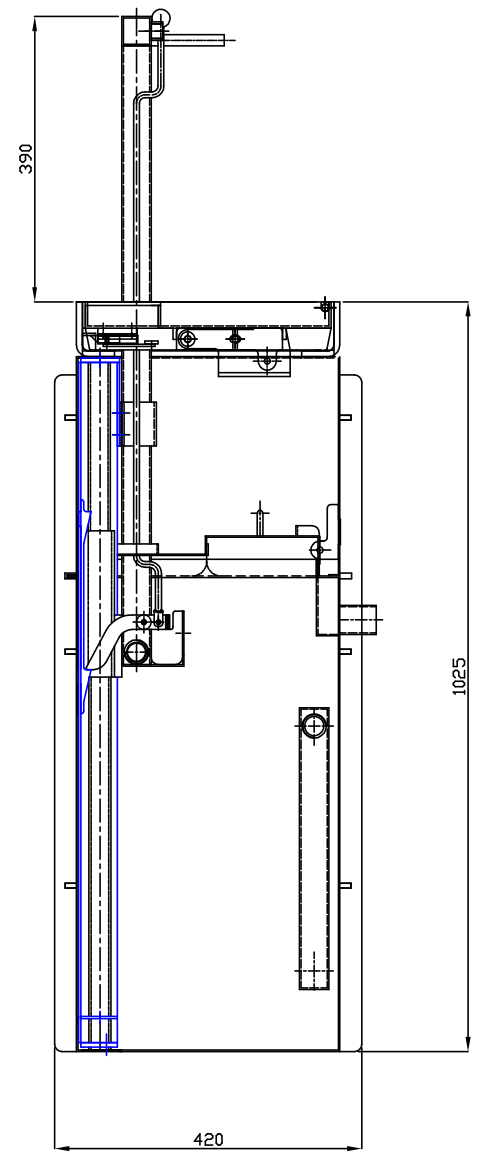
DOORSNEDE D-D



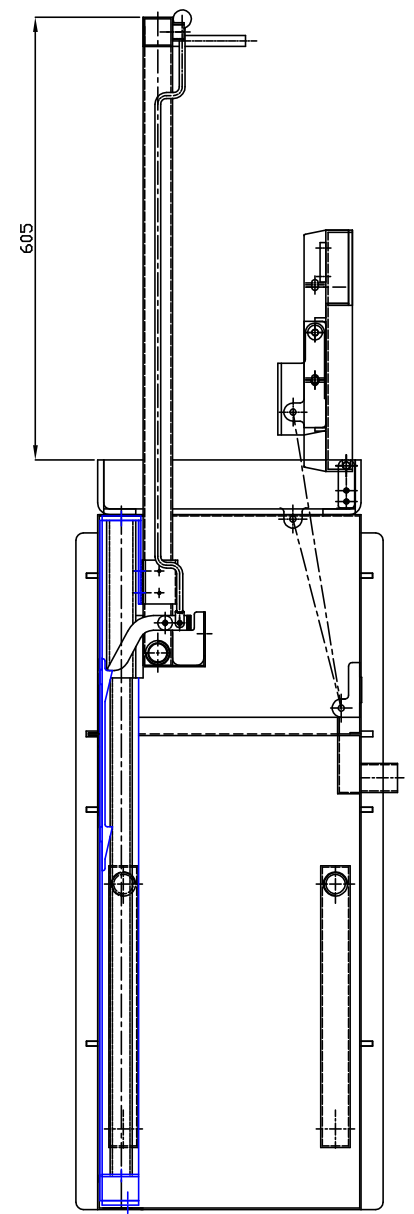
DOORSNEDE A-A  
600



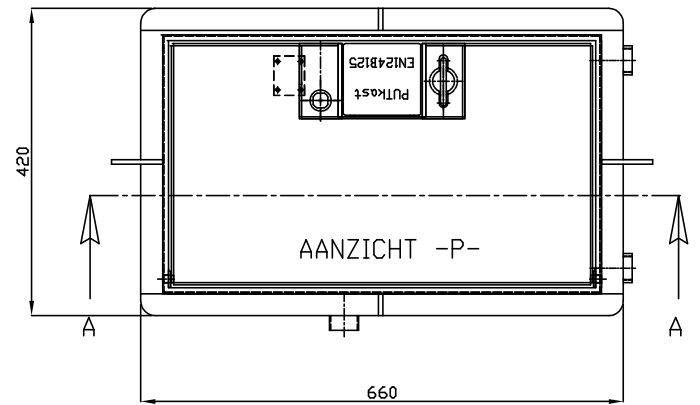
DOORSNEDE B-B



DOORSNEDE B-B  
MET TAPKRANEN BOVEN DE GROND



DOORSNEDE B-B  
MET UITGENOMEN DEKSEL EN VERGRENDING  
T.B.V. UITWISSELEN WATERMETER



AANZICHT -P-

MATERIAAL: RVS KWALITEIT 304			
BENAMING: PUTkast model Waterkraan			
CONSTRUCTIETEKENING GEN-3			
FORM	GET: 050115SME	00	050115
GEZ:	100417SME	01	100417
SCHAAL	1:5	VU/S	
PUTkast BV	Witte Vinderweg 16 NL-1521 PS Vornerveer +31 (0)25 - 750 22 14 PUTkast.nl of PUTkast.be	TEK.NR.: MK15010501	01
		AANT.BL.: 1	BLAD