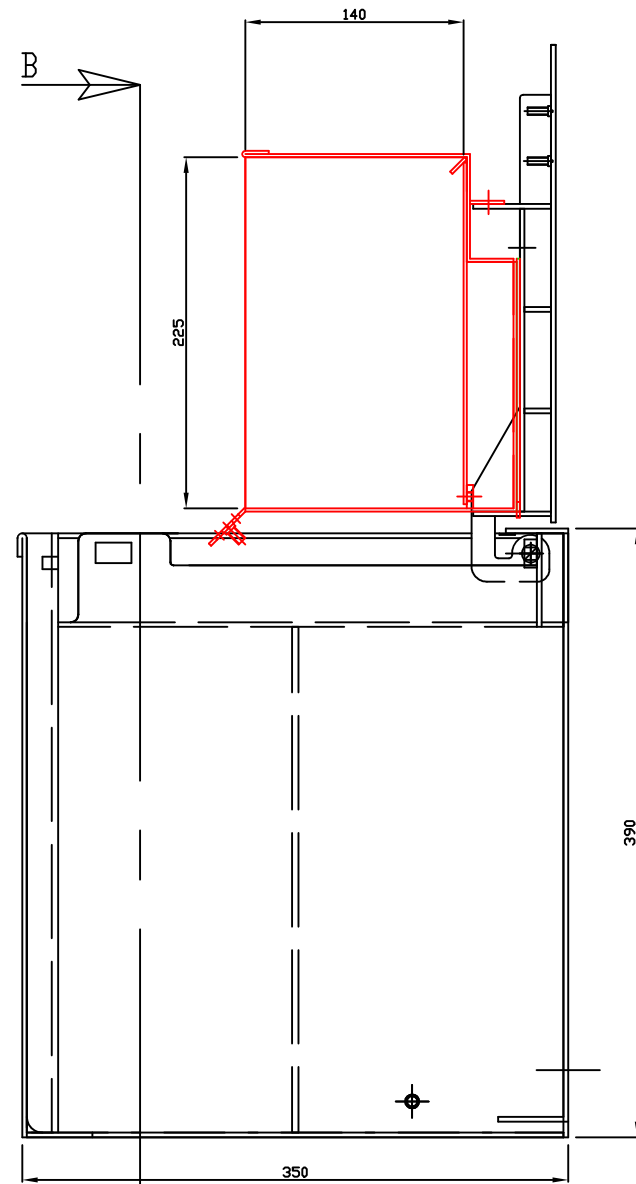
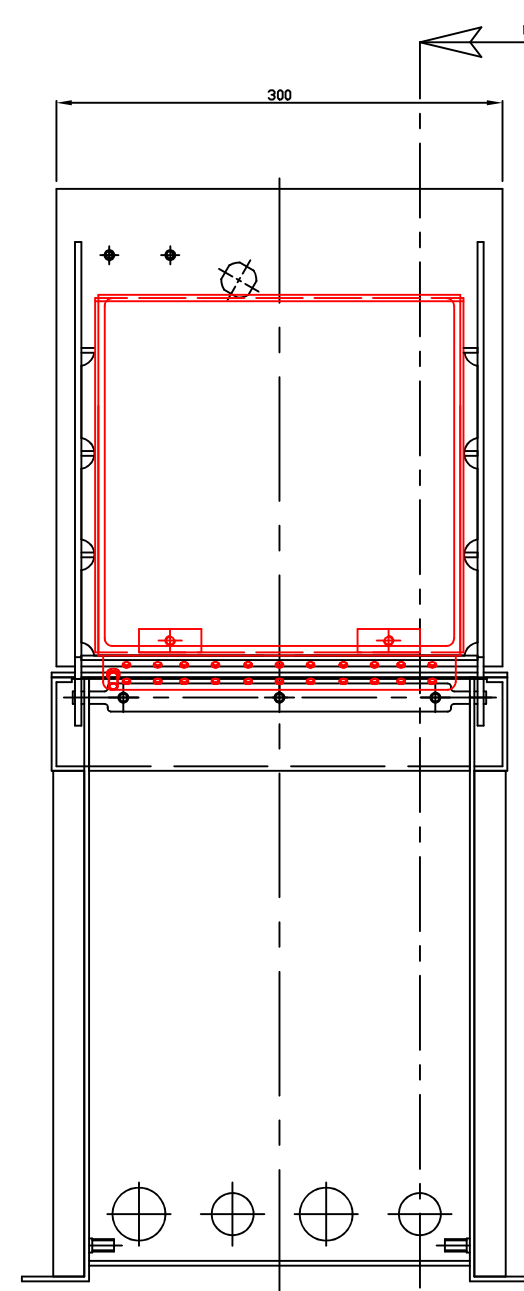


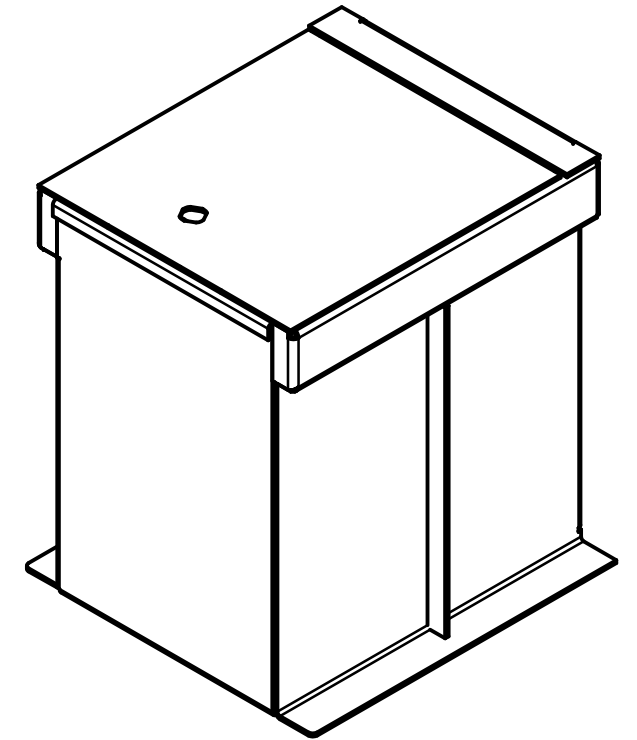
DOORSNEDE A-A
MET GESLOTEN DEKSEL



DOORSNEDE A-A
MET GEOPEND DEKSEL EN LUCHTKLOK



DOORSNEDE B-B
MET GEOPEND DEKSEL EN LUCHTKLOK



Afmeting montageplaat: 219 x 230mm

Gew. Datum	Omschrijving	PUTkast techniek Witte Vlinderweg 16 1521 PS Wormerveer Tel: 075 - 750 22 14 e-mail: info@putkast-techniek.nl www.putkast-techniek.nl		Pr.leider:
		Wij beschikken over het AUTEURSRECHT van deze tekening Derhalve mogen alleen wij toestemming verlenen deze tekening te vermenigvuldigen en/of aan derden ter inzage te verstrekken		Fase: Studie
		Project:		Gezien: ME
		PUTkast model verlichting		Schaal: 1:5
		Omschrijving:		Get.: JS
		PUTkast model verlichting 350 x 300mm Constructietekening	Formaat: A3	Datum: 2-3-16
				Projectnummer:
				Tekeningnummer: E.V.200