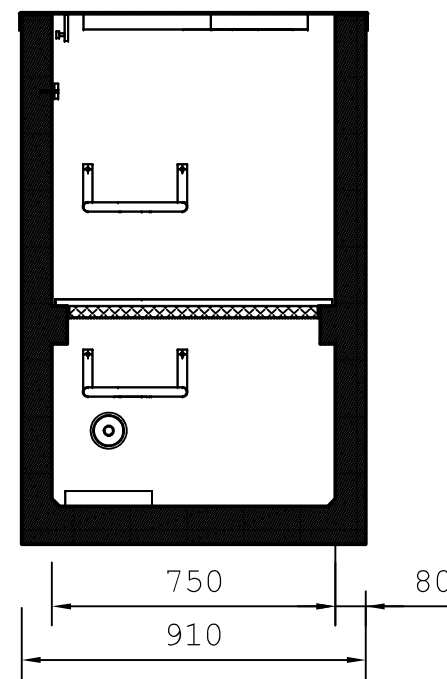
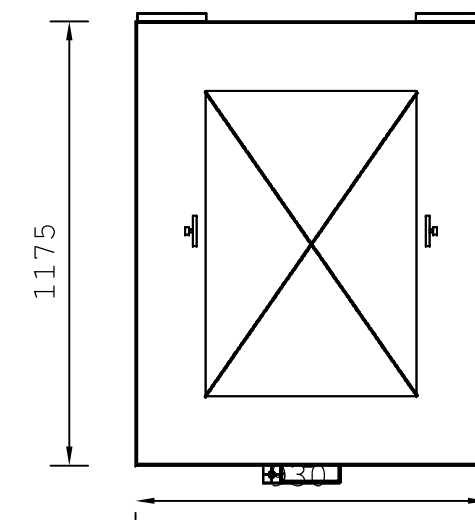


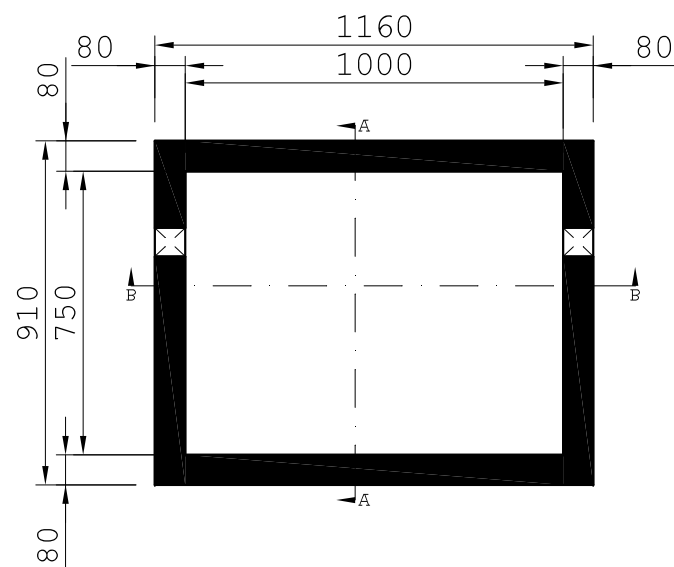
DOORSNEDE B-B



DOORSNEDE A-A



Een aluminium luik dik 4,5mm tranenplaat  
Met uitzetarm om luik in open stand vast te zetten



BOVENAANZICHT

Voorzien van 5 stuks waterdichte muurdoorvoeren, diameter 22, 25 of 32mm  
Gewicht ca 1,5 ton

Gew. Datum	Omschrijving	PUTkast techniek Witte Vlinderweg 16 1521 PS Wormerveer Tel: 075 - 750 22 14 e-mail: info@putkast-techniek.nl www.putkast-techniek.nl		Pr.leider:
		Wij beschikken over het AUTEURSRECHT van deze tekening Derhalve mogen alleen wij toestemming verlenen deze tekening te vermenigvuldigen en/of aan derden ter inzage te verstrekken		Fase: <b>Uitvoering</b>
		Project:		Gezien: <b>ME</b>
		STRAAKkast model watermeterput		Schaal: <b>1:20</b>
		Omschrijving:		Get.: <b>JDJ</b>
		Watermeterput alu deksel basis	Formaat: <b>A3</b>	Datum: <b>9-11-10</b>
		Constructietekening		Projectnummer:
				Tekeningnummer: <b>W.400</b>