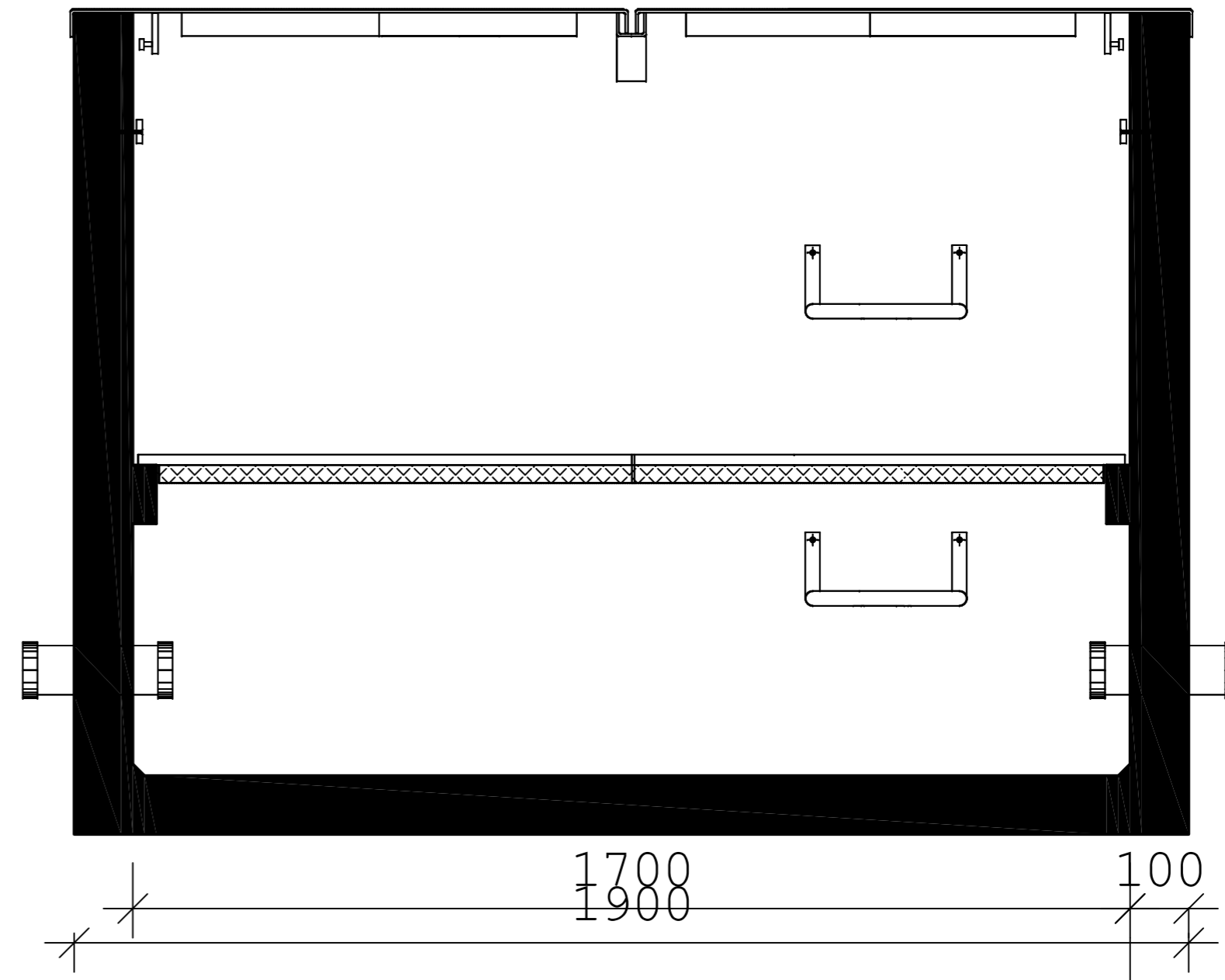
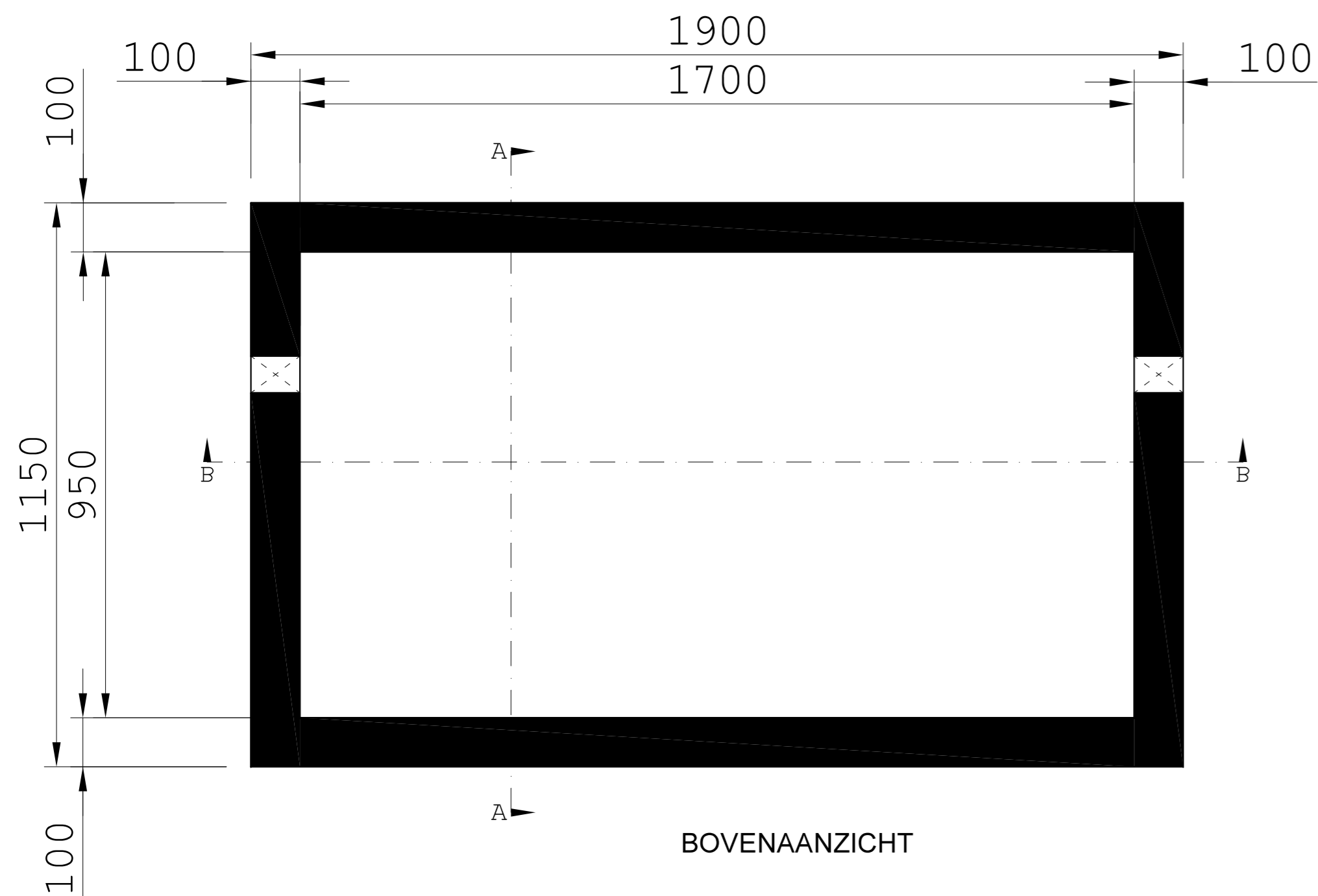


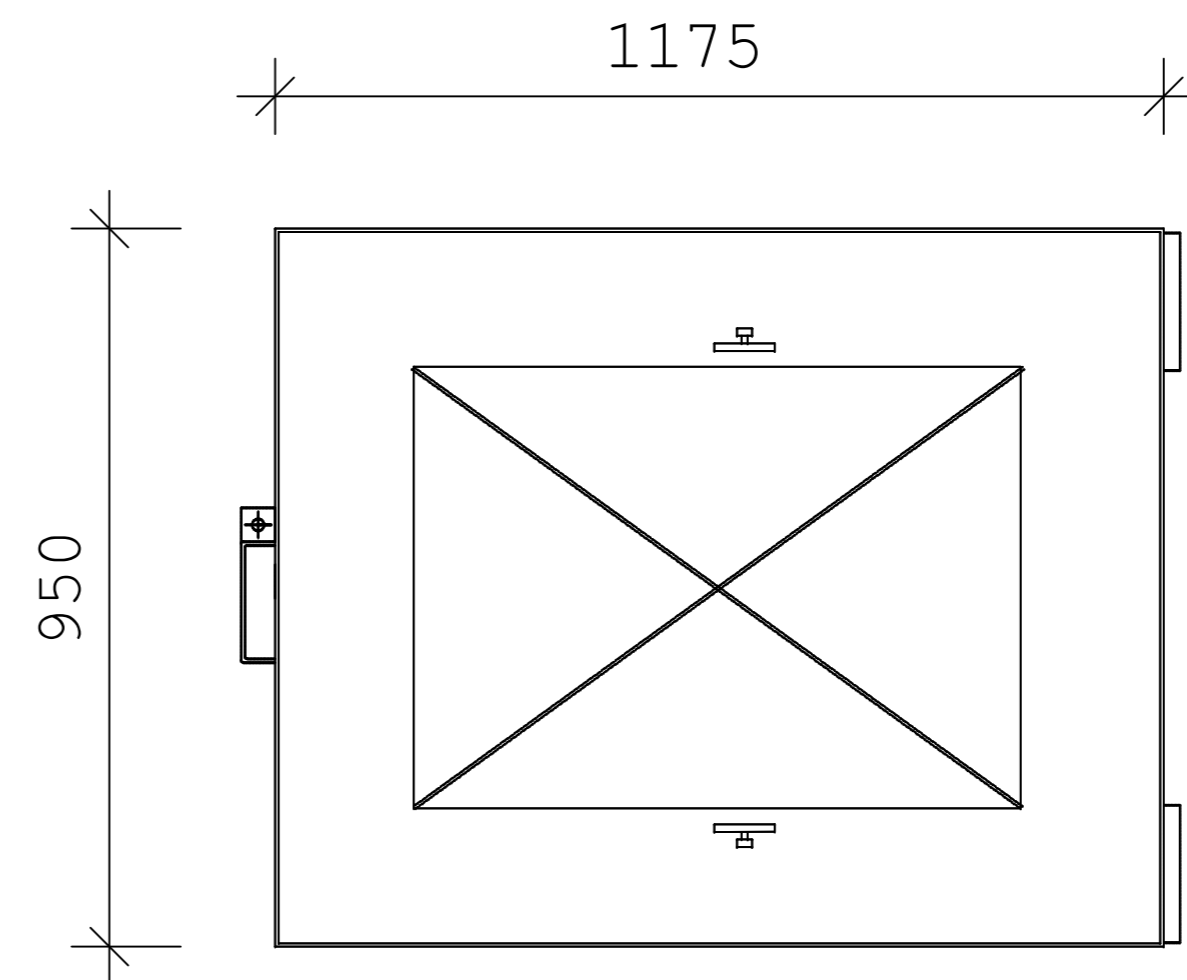
DOORSNEDE A-A



DOORSNEDE B-B



BOVENAANZICHT



Twee aluminium luiken dik 4,5mm tranenplaat  
Beide met uitzetarm om luik in open stand vast te zetten

Gewicht ca 2,5 ton

Voorzien van 2 stuks waterdichte muurdoorvoeren, diameter 40 t/m 63mm

Omschrijving	PUTkast techniek Witte Vlinderweg 16 1521 PS Wormerveer Tel: 075 - 750 22 14 e-mail: info@putkast-techniek.nl www.putkast-techniek.nl	 <b>STRAATkast</b> VAN PUTKAST TECHNIEK	Pr.leider:	
	Wij beschikken over het AUTEURSRECHT van deze tekening. Derhalve mogen alleen wij toestemming verlenen deze tekening te vermenigvuldigen en/of aan derden ter inzage te verstrekken.		Fase: <b>Uitvoering</b>	
Gew. Datum	Project:		Gezien: <b>ME</b>	Projectnummer:
	Omschrijving:	STRAATkast model watermeterput	Schaal: <b>1:10</b>	
	Watermeterput alu deksel 1700 Constructietekening	Formaat: <b>A2</b>	Get.: <b>JDJ</b>	Tekeningnummer: <b>W.500</b>
			Datum: <b>9-11-10</b>	