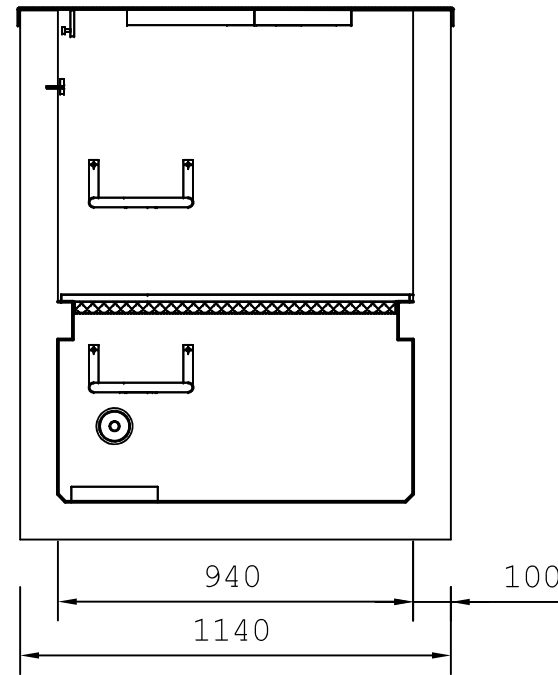
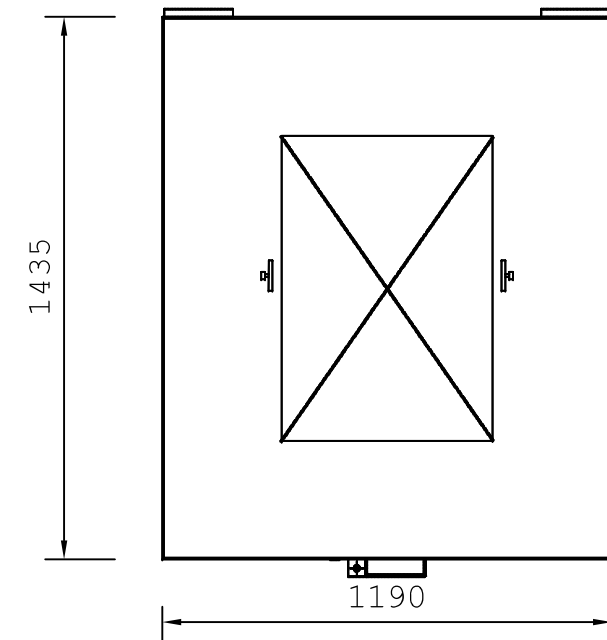


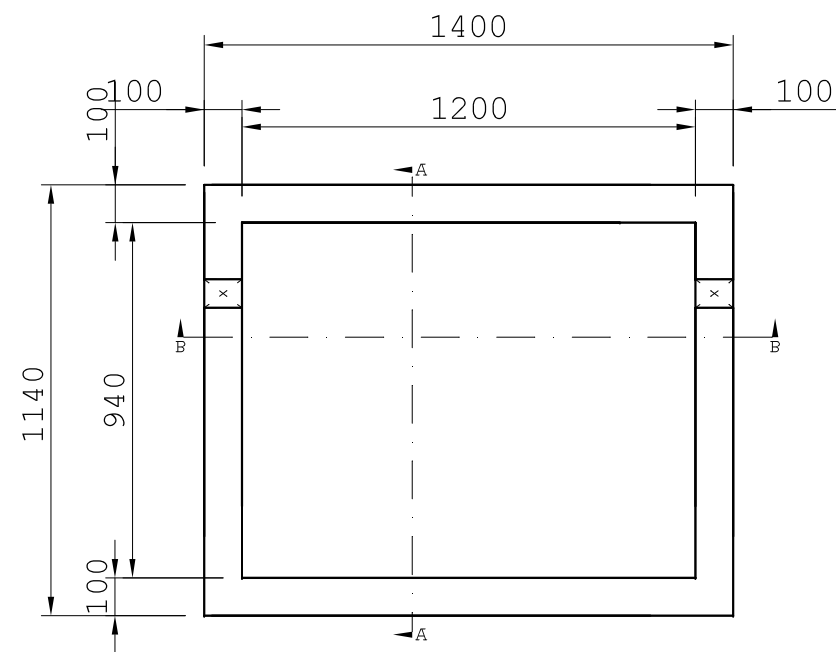
DOORSNEDE B-B



DOORSNEDE A-A



Een aluminium luik dik 4,5mm tranenplaat  
Met uitzetarm om luik in open stand vast te zetten



BOVENAANZICHT

Voorzien van 2 stuks waterdichte muurdoorvoeren, diameter 22, 25 of 32mm  
Gewicht ca 1,7 ton

Gew.	Datum	Omschrijving	PUTkast techniek Witte Vlinderweg 16 1521 PS Wormerveer Tel: 075 - 750 22 14 e-mail: info@putkast-techniek.nl www.putkast-techniek.nl		Pr.leider:
			Wij beschikken over het AUTEURSRECHT van deze tekening Derhalve mogen alleen wij toestemming verlenen deze tekening te vermenigvuldigen en/of aan derden ter inzage te verstrekken		Fase: <b>Uitvoering</b>
			Project:		Gezien: <b>ME</b>
			STRAAKkast model watermeterput		Schaal: <b>1:20</b>
			Omschrijving:		Get.: <b>JDJ</b>
			Watermeterput alu deksel 1200		Datum: <b>27-8-15</b>
			Constructietekening		Projectnummer:
			Formaat: <b>A3</b>	Tekeningnummer: <b>W.401</b>	