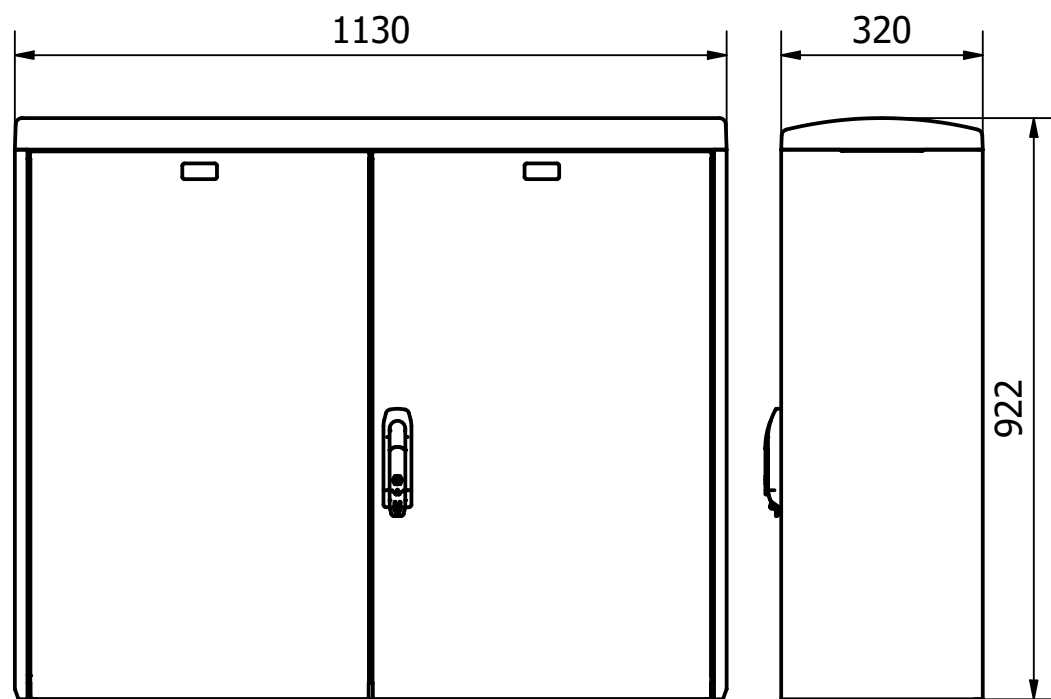
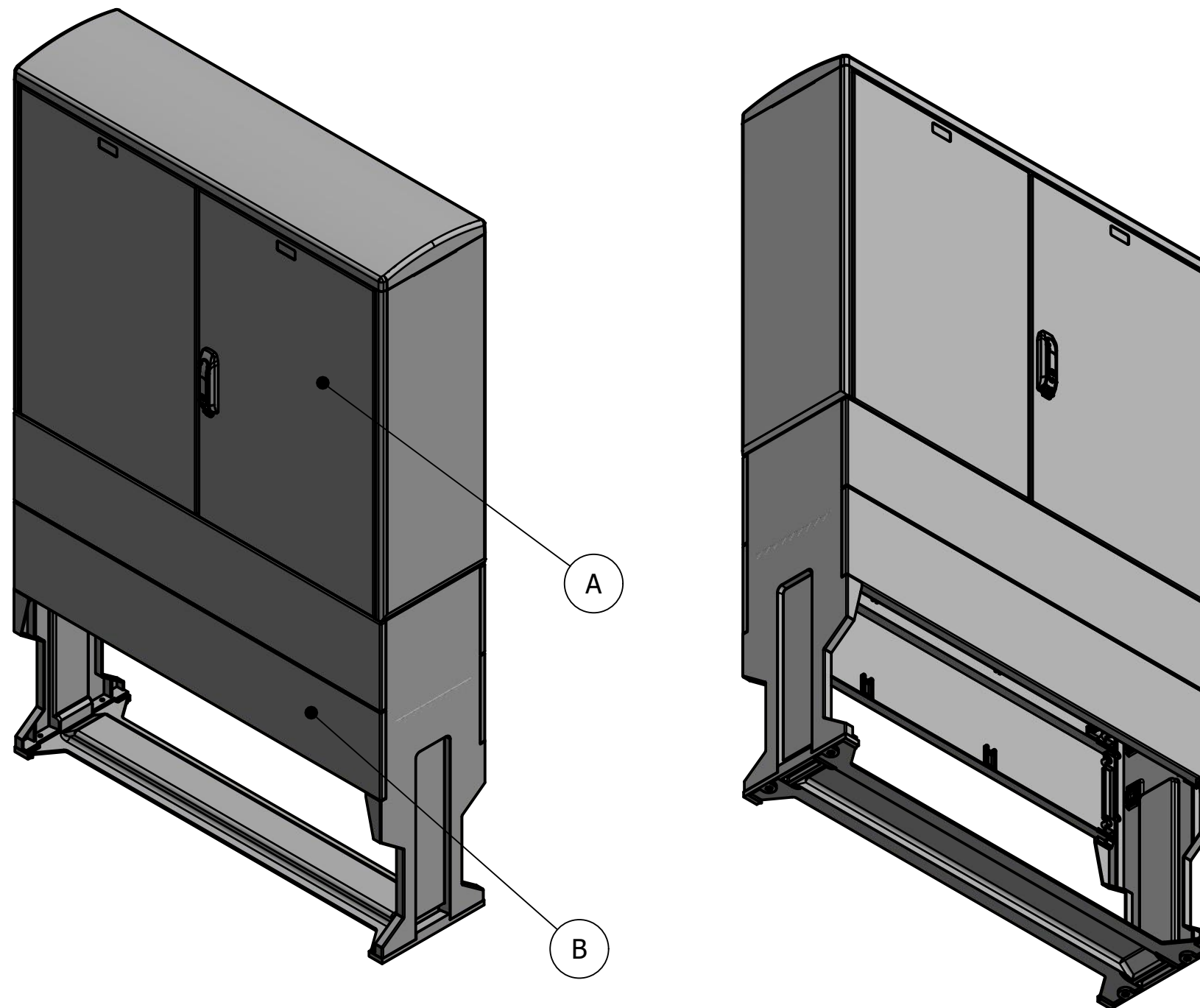
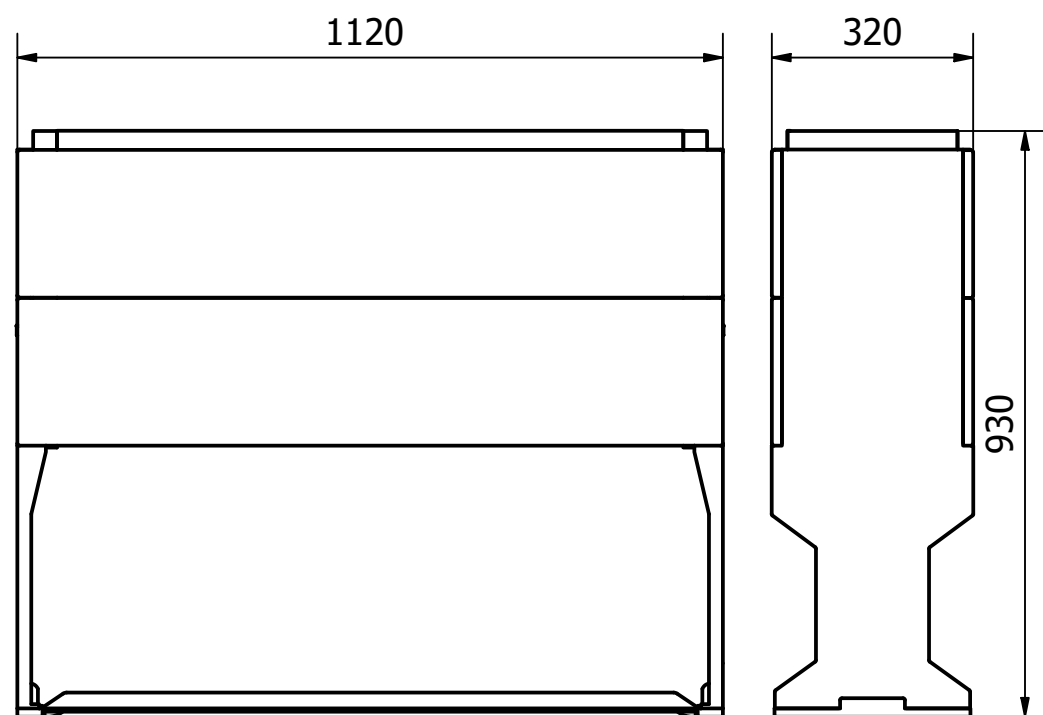


A: Bovengrondse kast



B: Fundatie



Afmetingen kunststof kast DIN 2 basis: hxbxd= 922x1130x320mm
 Afmetingen montagebord: hxbxd= 795x1105x18mm

PUTkast BV
 Witte Vlinderweg 16
 1521 PS Wormerveer
 Tel: 075 - 750 22 14
 e-mail: info@putkast.nl
 putkast-techniek.nl

STRAATkast
 VAN PUTKAST TECHNIEK

Datum:	26-2-2020	Eenheid:	mm
Getek.:	D.Nijman	Formaat:	A3
Schaal:	1:12	Revisie:	

Bedrijf:	-	Gezien:	-
Proj. leider:	-	Fase:	uitvoering

sheet: 1 / 1

amerik. projectie

omschrijving:
 Straatkast Meterkast kunststof DIN2 Basis

Tekening nmmr:	APS102
Samenstellings nmmr:	
Project nmmr:	-