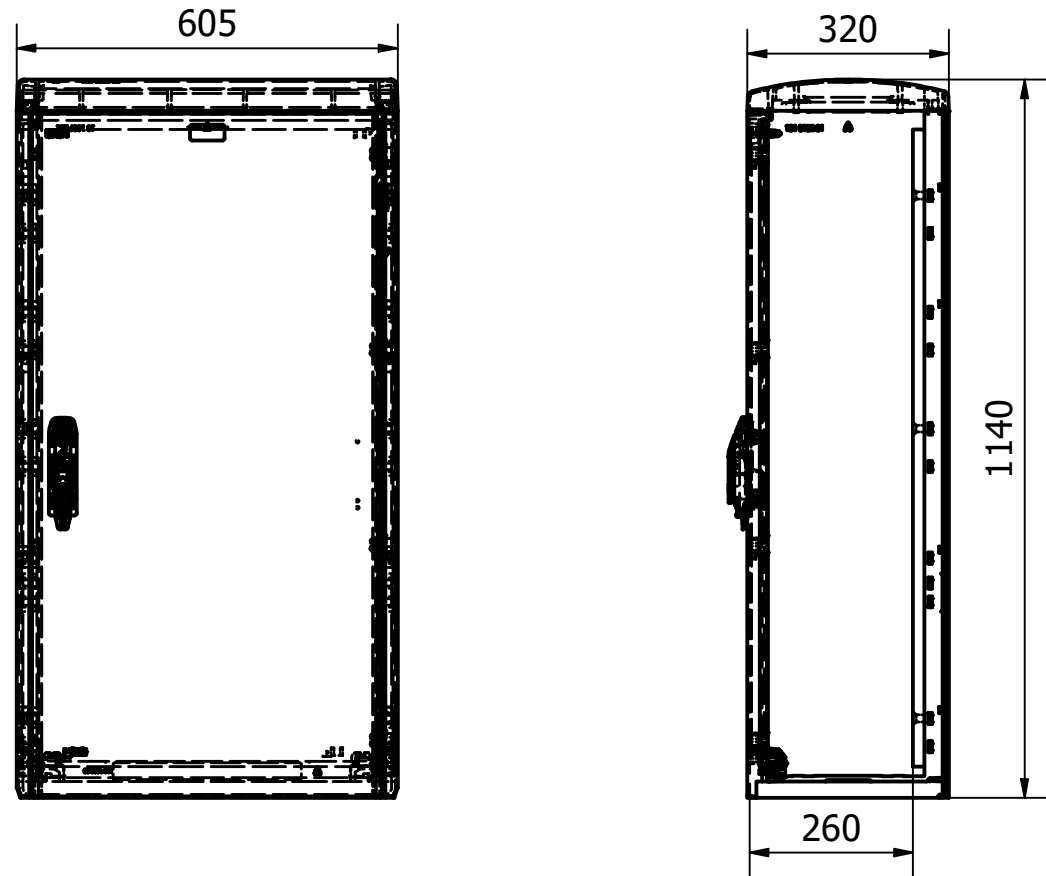
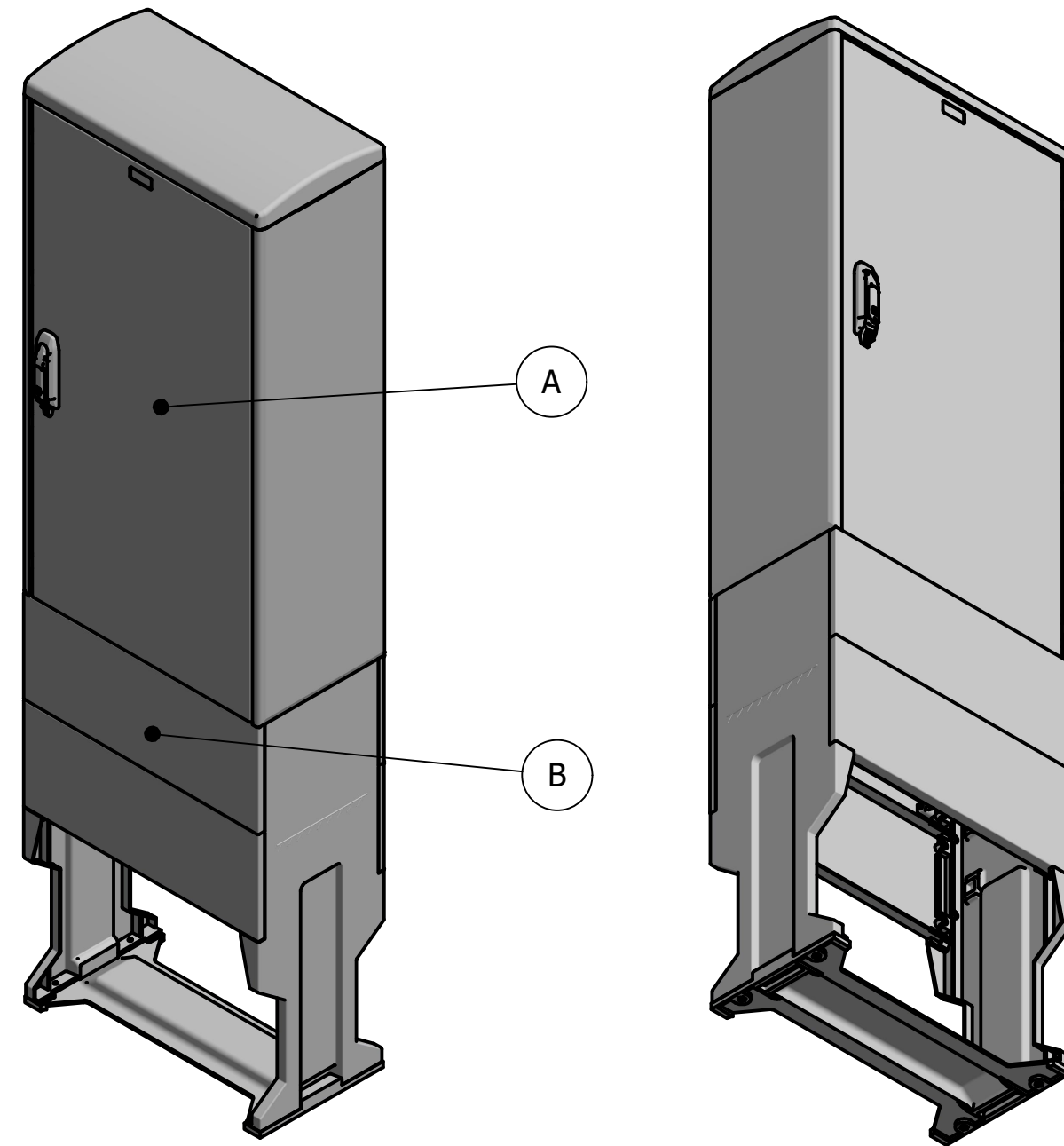
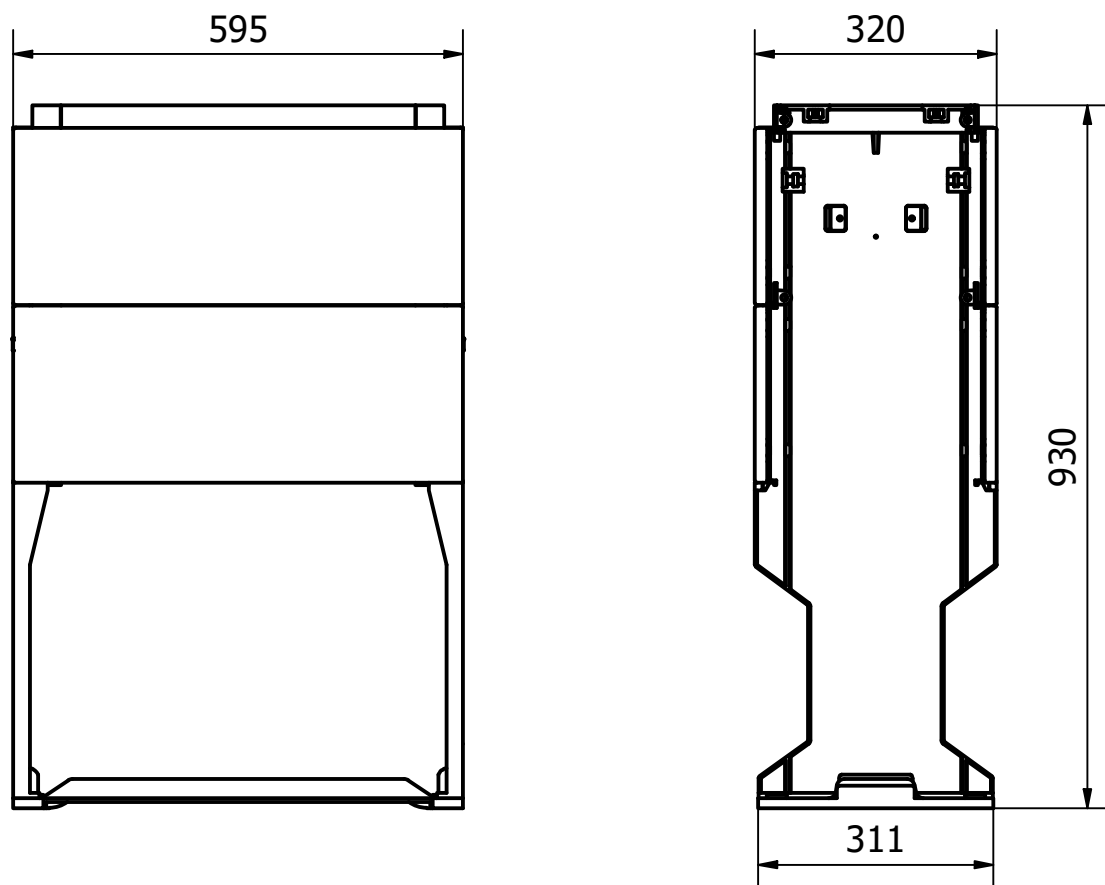


A: Bovengrondse kast



B: Fundatie



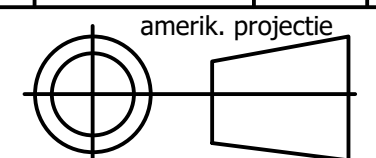
afmetingen kunststof kast DIN 0 hoog: hxbxd= 1140x605x320mm
 afmetingen montage bord: hxbxd= 1011x590x18mm
 inbouwdiepte : d= kleiner dan <260mm

PUTkast techniek
 Witte Vlinderweg 16
 1521 PS Wormerveer
 Tel: 075 - 750 22 14
 e-mail: info@straatkast.nl
 website: straatkast.nl

STRAATkast
 VAN PUTKAST TECHNIEK

Datum:	11-1-2021	Eenheid:	mm
Getek.:	Daan Nijman	Formaat:	A3
Schaal:	1:12	Revisie:	

Bedrijf:	-	Gezien:	W. Bernsen	sheet: 1 / 1
Proj. leider:	-	Fase:	Uitvoering	



omschrijving:
 Straatkast Meterkast kunststof DIN0 hoog

Tekening nmnr:	APS103_DIN0_hoog
Samenstellings nmnr:	-
Project nmnr:	-